
PORTE-OUTILS ISO PSC

LARGE GAMME D'OUTILS PSC POUR
DE NOMBREUSES APPLICATIONS



*M*plus...

PORTE-OUTILS ISO PSC

LARGE GAMME D'OUTILS PSC POUR DE NOMBREUSES APPLICATIONS

Notre gamme d'outils ISO PSC profite des derniers développements au niveau de la technologie, des matières utilisées et des géométries. Cette gamme très complète propose des solutions pour presque toutes les applications de tournage, alésage, fraisage et filetage.

GAMME :

- Porte-outils double force
- Porte-outil à levier
- Porte-outils à vis
- Barre d'alésage à levier
- Barre d'alésage à vis
- Outils de filetage extérieur et intérieur
- Porte-outils à bride pour plaquettes RNGN

APPLICATIONS :

- Toutes opérations de tournage intérieur et extérieur

CARACTÉRISTIQUES :

- Grande résistance mécanique
- Grande raideur d'outil
- Arrosage interne
- Fixation de plaquette stable
- Grande résistance à l'usure des corps



MEILLEURE DURÉE DE VIE

EXCELLENTS ÉTATS DE SURFACE

GRANDE FIABILITÉ

PLUS GRANDE PRODUCTIVITÉ



AVANTAGES

- Augmentation de la durée de vie
- Excellents états de surface
- Amélioration de la fiabilité
- Meilleure productivité



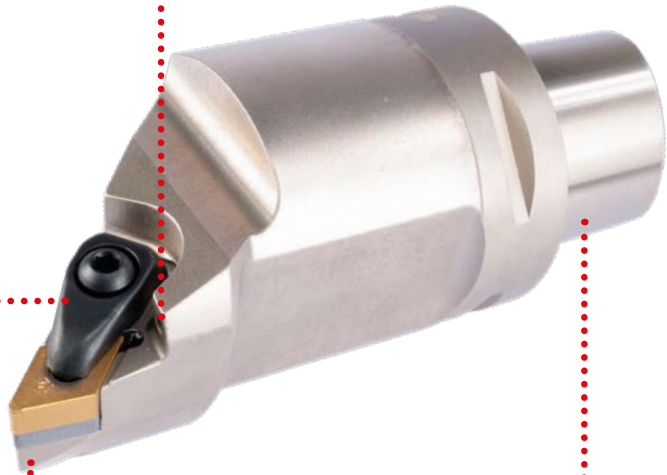
PORTE-OUTILS ISO PSC

Arrosage interne orienté sur l'arête de coupe pour un refroidissement optimal, une meilleure évacuation des copeaux et une plus grande durée de vie.



Grande raideur de bridage.

Matière et traitement de surface spécifiques pour une grande résistance à l'usure.

La forme polygonale de l'attache ISO PSC assure une grande raideur et un positionnement parfait. Elle empêche toute rotation ou déflexion de l'outil.



SOMMAIRE

Code produit		Code produit	
DCKN 75°	4	SDJC 93°	26
DCLN 95°	5	SDNC 62° 30`	27
DCMN 50°	7	SVHC 107° 30`	28
DCRN 75°	8	SVJC 93°	29
DDHN 107° 30`	9	SVVC 72° 30`	30
DDJN 93°	10	PCLN 95°	31
DDMN 48°	11	PDUN 93°	33
DSDN 45°	12	SCLC 95°	35
DSSN 45°	13	SDUC 93°	37
DVJN 93°	14	SVQC 107° 30`	39
DVVN 72° 30`	15	Filetage extérieur	40
DWLN 95°	16	Filetage intérieur	41
PCLN 95°	17	CRSN	45
PCRN 75°	19	Porte-fraises	46
PDJN 93°	20	Attachements pour embouts filetés	47
PSDN 45°	21	Porte-barres	48
PSKN 75°	22	Porte-pinces ERC	50
PSRN 75°	23	Adaptateurs pour carrés TA	52
PSSN 45°	24	Adaptateurs pour carrés TR	53
SCLC 95°	25	Bouchons	54

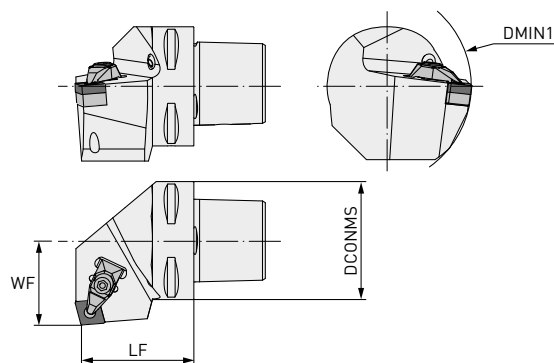
NOTE : Nous nous réservons le droit d'apporter des modifications à tout article présenté dans ce catalogue, comme par exemple les données techniques, l'élaboration, l'équipement fourni, le matériau et l'apparence. Toutes les dimensions sont exprimées en millimètres. La dernière version du catalogue est disponible sur le site : www.mmc-hardmetal.com

DCKN 75°

PORTE-OUTILS POUR PLAQUETTES CN..



GAMF: -6°
GAMP: -6°



Référence	Stock	Sens	DCONMS	DMIN1	LF	WF	WT	Plaquette
PSC40-DCKNL27050-12	☐	L	40	110	50	27	0.42	
PSC40-DCKNR27050-12	●	R	40	110	50	27	0.42	
PSC50-DCKNL35060-12	☐	L	50	110	60	35	0.80	CN00120400
PSC50-DCKNR35060-12	☐	R	50	110	60	35	0.80	
PSC63-DCKNL45065-12	☐	L	63	110	65	45	1.10	
PSC63-DCKNR45065-12	☐	R	63	110	65	45	1.10	
PSC63-DCKNL45065-16	●	L	63	125	65	45	1.10	CN00160600
PSC63-DCKNR45065-16	●	R	63	125	65	45	1.10	
PSC80-DCKNL55080-19	●	L	80	125	80	55	2.74	CN00190600
PSC80-DCKNR55080-19	●	R	80	125	80	55	2.74	

PIÈCES DÉTACHÉES

Type de corps



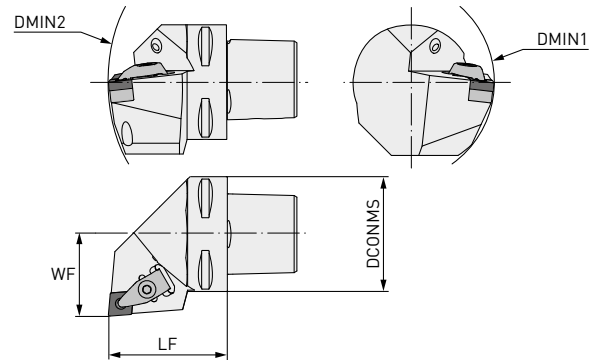
PSC40-DCKNL27050-12	MP1766	MPICSN-442	MP2712			
PSC40-DCKNR27050-12	MP1766	MPICSN-442	MP2712			
PSC50-DCKNL35060-12	MP1766	MPICSN-442	MP2712			
PSC50-DCKNR35060-12	MP1766	MPICSN-442	MP2712			
PSC63-DCKNL45065-12	MP1766	MPICSN-442	MP2712			
PSC63-DCKNR45065-12	MP1766	MPICSN-442	MP2712	MP1696	MP4295	MP5004
PSC63-DCKNL45065-16	MP1768	MPICSN-533	MP2716			
PSC63-DCKNR45065-16	MP1768	MPICSN-533	MP2716			
PSC80-DCKNL55080-19	MP1770	MPICSN-633	MP2719			
PSC80-DCKNR55080-19	MP1770	MPICSN-633	MP2719			

DCLN 95°

PORTE-OUTILS POUR PLAQUETTES CN..









GAMF: -6°
GAMP: -6°



Référence	Stock	Sens	DCONMS	DMIN1	DMIN2	LF	WF	WT	Plaquette
PSC40-DCLNL27050-12	●	L	40	110	140	50	27	0.42	CN00120400
PSC40-DCLNR27050-12	●	R	40	110	110	50	27	0.42	
PSC50-DCLNL35060-12	●	L	50	110	165	60	35	0.80	
PSC50-DCLNR35060-12	●	R	50	110	165	60	35	0.80	
PSC63-DCLNL45065-12	●	L	63	110	190	65	45	1.10	
PSC63-DCLNR45065-12	●	R	63	110	190	65	45	1.10	
PSC80-DCLNL55080-12	●	L	80	110	250	80	55	2.74	
PSC80-DCLNR55080-12	●	R	80	110	250	80	55	2.74	
PSC50-DCLNL35060-16	●	L	50	125	165	60	35	0.80	CN00160600
PSC50-DCLNR35060-16	●	R	50	125	165	60	35	0.80	
PSC63-DCLNL45065-16	●	L	63	125	190	65	45	1.10	
PSC63-DCLNR45065-16	●	R	63	125	190	65	45	1.10	
PSC80-DCLNL55080-16	●	L	80	125	250	80	55	2.74	CN00190600
PSC80-DCLNR55080-16	●	R	80	125	250	80	55	2.74	
PSC63-DCLNL45065-19	●	L	63	125	190	65	45	1.10	
PSC63-DCLNR45065-19	●	R	63	125	190	65	45	1.10	
PSC80-DCLNL55080-19	●	L	80	125	250	80	55	2.74	CN00190600
PSC80-DCLNR55080-19	●	R	80	125	250	80	55	2.74	

PIÈCES DÉTACHÉES

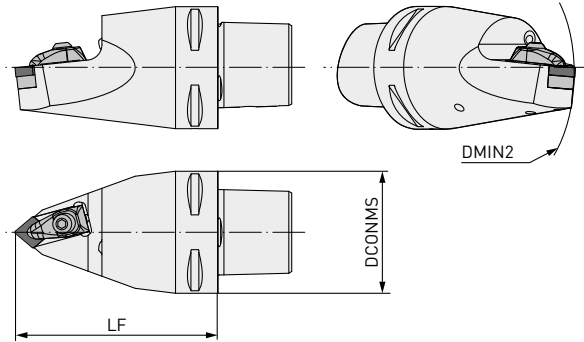
Type de corps						
PSC40-DCLNL27050-12	MP1766	MPICSN-442	MP2712			
PSC40-DCLNR27050-12	MP1766	MPICSN-442	MP2712			
PSC50-DCLNL35060-12	MP1766	MPICSN-442	MP2712			
PSC50-DCLNR35060-12	MP1766	MPICSN-442	MP2712			
PSC63-DCLNL45065-12	MP1766	MPICSN-442	MP2712			
PSC63-DCLNR45065-12	MP1766	MPICSN-442	MP2712			
PSC80-DCLNL55080-12	MP1766	MPICSN-442	MP2712			
PSC80-DCLNR55080-12	MP1766	MPICSN-442	MP2712			
PSC50-DCLNL35060-16	MP1768	MPICSN-533	MP2716	MP1696	MP4295	MP5004
PSC50-DCLNR35060-16	MP1768	MPICSN-533	MP2716			
PSC63-DCLNL45065-16	MP1768	MPICSN-533	MP2716			
PSC63-DCLNR45065-16	MP1768	MPICSN-533	MP2716			
PSC80-DCLNL55080-16	MP1768	MPICSN-533	MP2716			
PSC80-DCLNR55080-16	MP1768	MPICSN-533	MP2716			
PSC63-DCLNL45065-19	MP1770	MPICSN-633	MP2719			
PSC63-DCLNR45065-19	MP1770	MPICSN-633	MP2719			
PSC80-DCLNL55080-19	MP1770	MPICSN-633	MP2719			
PSC80-DCLNR55080-19	MP1770	MPICSN-633	MP2719			

DCMNN 50°

PORTE-OUTILS DE COPIAGE POUR PLAQUETTES CN..









GAMF: -6°
GAMP: -6°



Référence	Stock	DCONMS	DMIN2	LF	WT	Plaquette
PSC63-DCMNN00115-12	●	63	110	115	1.7	CN○○1204○○
PSC80-DCMNN00150-16	●	80	115	150	3.3	CN○○1606○○

PIÈCES DÉTACHÉES

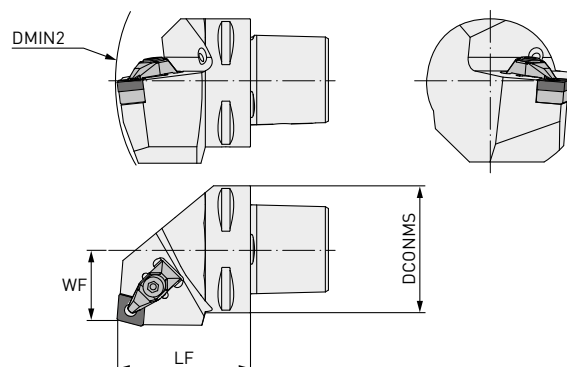
Type de corps						
PSC63-DCMNN00115-12	MP1766	MPICSN-442	MP2712	MP1696	MP4295	MP5004
PSC80-DCMNN00150-16	MP1768	MPICSN-533	MP2716			

DCRN 75°

PORTE-OUTILS POUR PLAQUETTES CN..



GAMF: -6°
GAMP: -6°



Référence	Stock	Sens	DCON	DMIN2	WF	LF	WT	Plaquette
PSC50-DCRNL27060-12	<input type="checkbox"/>	L	50	165	27	60	0.80	CN00120400
PSC50-DCRNR27060-12	<input type="checkbox"/>	R	50	165	27	60	0.80	
PSC63-DCRNL35065-12	<input type="checkbox"/>	L	63	190	35	65	1.40	
PSC63-DCRNR35065-12	<input type="checkbox"/>	R	63	190	35	65	1.40	
PSC63-DCRNL35065-16	<input checked="" type="checkbox"/>	L	63	190	35	65	1.40	CN00160600
PSC63-DCRNR35065-16	<input type="checkbox"/>	R	63	190	35	65	1.40	
PSC80-DCRNL55080-16	<input checked="" type="checkbox"/>	L	80	250	55	80	2.74	CN00190600
PSC80-DCRNR55080-16	<input type="checkbox"/>	R	80	250	55	80	2.74	
PSC63-DCRNL35065-19	<input checked="" type="checkbox"/>	L	63	190	35	65	1.40	CN00190600
PSC63-DCRNR35065-19	<input checked="" type="checkbox"/>	R	63	190	35	65	1.40	
PSC80-DCRNL55080-19	<input checked="" type="checkbox"/>	L	80	250	55	80	2.74	
PSC80-DCRNR55080-19	<input checked="" type="checkbox"/>	R	80	250	55	80	2.74	

PIÈCES DÉTACHÉES

Type de corps



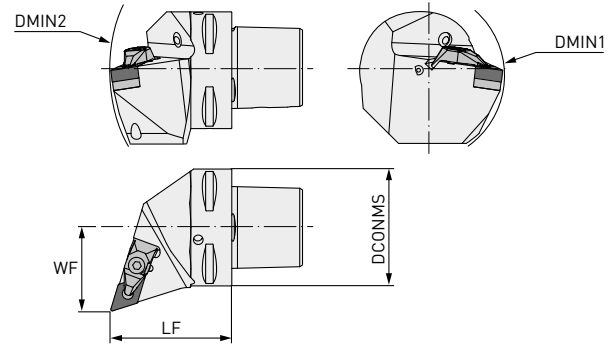
PSC50-DCRNL27060-12	MP1766	MPICSN-442	MP2712			
PSC50-DCRNR27060-12	MP1766	MPICSN-442	MP2712			
PSC63-DCRNL35065-12	MP1766	MPICSN-442	MP2712			
PSC63-DCRNR35065-12	MP1766	MPICSN-442	MP2712			
PSC63-DCRNL35065-16	MP1768	MPICSN-533	MP2716			
PSC63-DCRNR35065-16	MP1768	MPICSN-533	MP2716			
PSC80-DCRNL55080-16	MP1768	MPICSN-533	MP2716	MP1696	MP4295	MP5004
PSC80-DCRNR55080-16	MP1768	MPICSN-533	MP2716			
PSC63-DCRNL35065-19	MP1770	MPICSN-633	MP2719			
PSC63-DCRNR35065-19	MP1770	MPICSN-633	MP2719			
PSC80-DCRNL55080-19	MP1770	MPICSN-633	MP2719			
PSC80-DCRNR55080-19	MP1770	MPICSN-633	MP2719			

DDHN 107° 30'

PORTE-OUTILS DE COPIAGE POUR PLAQUETTES DN..



GAMF: -6°
GAMP: -7°



Référence	Stock	Sens	DCONMS	DMIN1	DMIN2	WF	LF	WT	Plaquette
PSC40-DDHNL27055-15	●	L	40	110	145	27	55	0.43	DN00150600
PSC40-DDHNR27055-15	□	R	40	110	145	27	55	0.43	
PSC50-DDHNL35060-15	●	L	50	110	165	35	60	0.80	
PSC50-DDHNR35060-15	●	R	50	110	165	35	60	0.80	
PSC63-DDHNL45065-15	●	L	63	110	190	45	65	1.10	
PSC63-DDHNR45065-15	●	R	63	110	190	45	65	1.10	
PSC80-DDHNL55080-15	●	L	80	110	250	55	80	2.74	
PSC80-DDHNR55080-15	●	R	80	110	250	55	80	2.74	

PIÈCES DÉTACHÉES

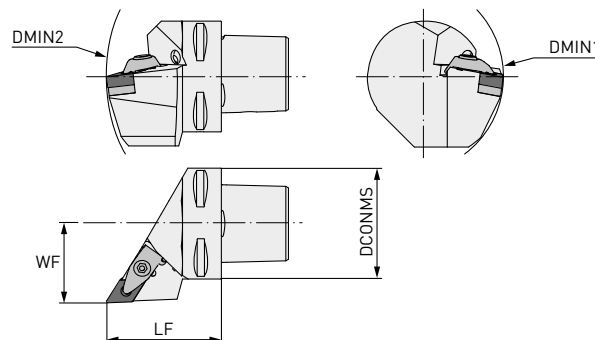
Type de corps						
PSC40-DDHNL27055-15						
PSC40-DDHNR27055-15						
PSC50-DDHNL35060-15						
PSC50-DDHNR35060-15	MP1766	MPIDSN-432	MP2712	MP1696	MP4295	MP5004
PSC63-DDHNL45065-15						
PSC63-DDHNR45065-15						
PSC80-DDHNL55080-15						
PSC80-DDHNR55080-15						

DDJN 93°

PORTE-OUTILS DE COPIAGE POUR PLAQUETTES DN..



GAMF: -6°
GAMP: -7°



Référence	Stock	Sens	DCON	DMIN1	DMIN2	WF	LF	WT	Plaquette
PSC40-DDJNL27050-11	●	L	40	60	140	27	50	0.42	DN \odot 1104 $\odot\odot$
PSC40-DDJNR27050-11	●	R	40	60	140	27	50	0.42	
PSC40-DDJNL27055-15	●	L	40	110	145	27	55	0.42	DN \odot 1506 $\odot\odot$
PSC40-DDJNR27055-15	●	R	40	110	145	27	55	1.10	
PSC50-DDJNL35060-11	●	L	50	65	165	35	60	0.80	DN \odot 1104 $\odot\odot$
PSC50-DDJNR35060-11	●	R	50	65	165	35	60	0.80	
PSC50-DDJNL35060-15	●	L	50	110	165	35	60	0.80	
PSC50-DDJNR35060-15	●	R	50	110	165	35	60	0.80	
PSC63-DDJNL45065-15	●	L	63	110	190	45	65	1.10	DN \odot 1506 $\odot\odot$
PSC63-DDJNR45065-15	●	R	63	110	190	45	65	1.10	
PSC80-DDJNL55080-15	●	L	80	110	250	55	80	2.74	
PSC80-DDJNR55080-15	●	R	80	110	250	55	80	2.74	

PIÈCES DÉTACHÉES

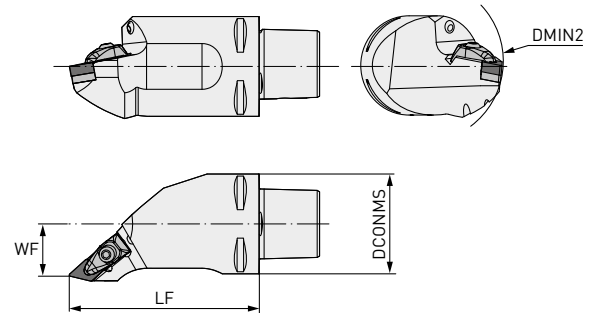
Type de corps



PSC40-DDJNL27050-11	MP1764	MPIDSN-322	MP2708	MP1695	MP4294	
PSC40-DDJNR27050-11	MP1764	MPIDSN-322	MP2708	MP1695	MP4294	
PSC40-DDJNL27055-15	MP1766	MPIDSN-432	MP2712	MP1696	MP4295	
PSC40-DDJNR27055-15	MP1766	MPIDSN-432	MP2712	MP1696	MP4295	
PSC50-DDJNL35060-11	MP1764	MPIDSN-322	MP2708	MP1695	MP4294	
PSC50-DDJNR35060-11	MP1764	MPIDSN-322	MP2708	MP1695	MP4294	
PSC50-DDJNL35060-15	MP1766	MPIDSN-432	MP2712	MP1696	MP4295	MP5004
PSC50-DDJNR35060-15	MP1766	MPIDSN-432	MP2712	MP1696	MP4295	
PSC63-DDJNL45065-15	MP1766	MPIDSN-432	MP2712	MP1696	MP4295	
PSC63-DDJNR45065-15	MP1766	MPIDSN-432	MP2712	MP1696	MP4295	
PSC80-DDJNL55080-15	MP1766	MPIDSN-432	MP2712	MP1696	MP4295	
PSC80-DDJNR55080-15	MP1766	MPIDSN-432	MP2712	MP1696	MP4295	

DDMN 48°







PORTE-OUTILS DE COPIAGE POUR PLAQUETTES CN..



GAMF: -5°
GAMP: -9°

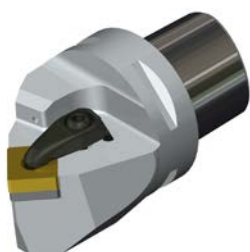
Référence	Stock	Sens	DCONMS	DMIN1	DMIN2	WF	LF	WT	Plaquette
PSC63-DDMNL33120-15	●	L	63	63	130	33	120	2.30	DN \odot 1506 $\odot\odot$
PSC63-DDMNR33120-15	●	R							

PIÈCES DÉTACHÉES

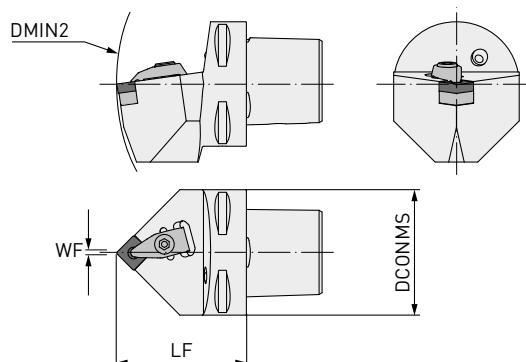
Type de corps						
PSC63-DDMNL33120-15	MP1766	MPIDSN-432	MP2712	MP1696	MP4295	MP5004
PSC63-DDMNR33120-15						

DSDN 45°

PORTE-OUTILS POUR PLAQUETTES SN..


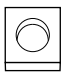






GAMF: -6°
GAMP: -6°



Référence	Stock	DCONMS	DMIN2	WF	LF	WT	Plaquette
PSC40-DSDNN00050-12	●	40	140	0.3	50	0.35	
PSC50-DSDNN00060-12	●	50	165	0.3	60	0.75	SN○○1204○○
PSC63-DSDNN00065-12	●	63	190	0.3	65	1.07	
PSC50-DSDNN00065-19	●	50	170	0.5	65	0.80	
PSC63-DSDNN00070-19	●	63	195	0.5	70	1.26	SN○○1906○○

PIÈCES DÉTACHÉES

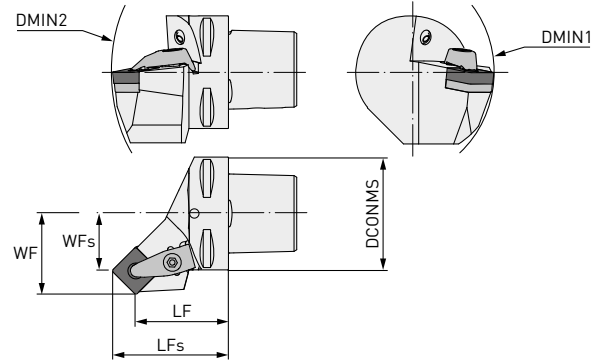
Type de corps						
PSC40-DSDNN00050-12	MP1766	MPISSN-442	MP2712			
PSC50-DSDNN00060-12	MP1766	MPISSN-442	MP2712			
PSC63-DSDNN00065-12	MP1766	MPISSN-442	MP2712	MP1696	MP4295	MP5004
PSC50-DSDNN00065-19	MP1770	MPISSN-633	MP2719			
PSC63-DSDNN00070-19	MP1770	MPISSN-633	MP2719			

DSSN 45°

PORTE-OUTILS POUR PLAQUETTES SN..


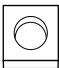






GAMF: -8°
GAMP: 0°



Référence	Stock	Sens	DCONMS	DMIN1	DMIN2	WF	WFs	LF	LFs	WT	Plaquette
PSC40-DSSNL27042-12	●	L	40	110	140	27	18.7	42	50.3	0.35	SN \odot 1204 $\odot\odot$
PSC40-DSSNR27042-12	●	R	40	110	140	27	18.7	42	50.3	0.35	
PSC50-DSSNL35052-12	●	L	50	110	165	35	26.7	52	60.3	0.70	
PSC50-DSSNR35052-12	●	R	50	110	165	35	26.7	52	60.3	0.70	
PSC63-DSSNL45056-12	●	L	63	110	190	45	36.7	56	64.3	1.12	
PSC63-DSSNR45056-12	●	R	63	110	190	45	36.7	56	64.3	1.12	

PIÈCES DÉTACHÉES

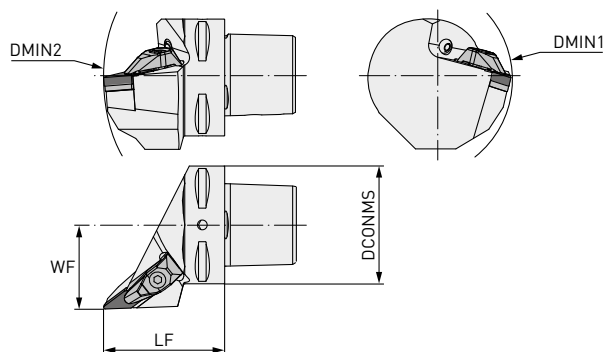
Type de corps						
PSC40-DSSNL27042-12						
PSC40-DSSNR27042-12						
PSC50-DSSNL35052-12	MP1766	MPISSN-442	MP2712	MP1696	MP4295	MP5004
PSC50-DSSNR35052-12						
PSC63-DSSNL45056-12						
PSC63-DSSNR45056-12						

DVJN 93°

PORTE-OUTILS DE COPIAGE POUR PLAQUETTES VN..



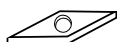
GAMF: -4°
GAMP: -13°



Référence	Stock	Sens	DCONMS	DMIN1	DMIN2	WF	LF	WT	Plaquette
PSC40-DVJNL27062-16	●	L	40	60	152	27	62	0.45	VN○○1604○○
PSC40-DVJNR27062-16	●	R	40	60	152	27	62	0.45	
PSC50-DVJNL35065-16	●	L	50	65	170	35	65	0.79	
PSC50-DVJNR35065-16	□	R	50	65	170	35	65	0.79	
PSC63-DVJNL45065-16	●	L	63	81	190	45	65	1.10	
PSC63-DVJNR45065-16	●	R	63	81	190	45	65	1.10	
PSC80-DVJNL55080-16	●	L	80	100	250	55	80	2.74	
PSC80-DVJNR55080-16	●	R	80	100	250	55	80	2.74	

PIÈCES DÉTACHÉES

Type de corps



PSC40-DVJNL27062-16

PSC40-DVJNR27062-16

PSC50-DVJNL35065-16

PSC50-DVJNR35065-16

PSC63-DVJNL45065-16

PSC63-DVJNR45065-16

PSC80-DVJNL55080-16

PSC80-DVJNR55080-16

MP1764

MPIVSN-322

MP2708

MP1695

MP4294

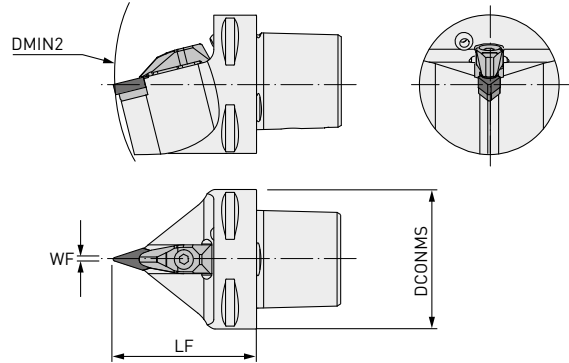
MP5004

DVVN 72° 30'

PORTE-OUTILS DE COPIAGE POUR PLAQUETTES VN..









GAMF: -4°
GAMP: -13°



Référence	Stock	DCON	DMIN2	WF	LF	WT	Plaquette
PSC40-DVVNN00062-16	<input type="checkbox"/>	40	152	0.6	62	0.43	VN00160400
PSC50-DVVNN00065-16	<input type="checkbox"/>	50	170	0.6	65	0.80	
PSC63-DVVNN00065-16	<input type="checkbox"/>	63	190	0.6	65	1.07	
PSC80-DVVNN00080-16	<input type="checkbox"/>	80	250	0.6	80	2.32	

PIÈCES DÉTACHÉES

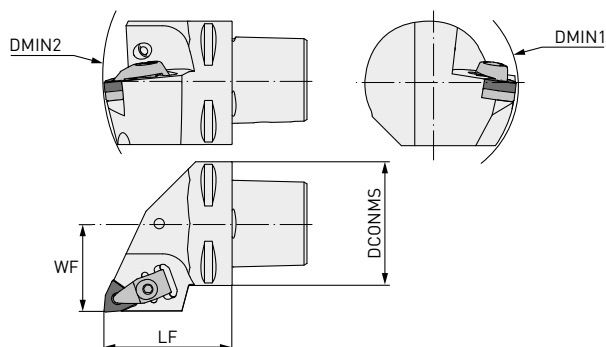
Type de corps						
PSC40-DVVNN00062-16						
PSC50-DVVNN00065-16	MP1764	MPIVSN-322	MP2708	MP1695	MP4294	MP5004
PSC63-DVVNN00065-16						
PSC80-DVVNN00080-16						

DWLN 95°

PORTE-OUTILS POUR PLAQUETTES WN..



GAMF: -6°
GAMP: -6°



Référence	Stock	Sens	DCONMS	DMIN1	DMIN2	WF	LF	WT	Plaquette
PSC40-DWLN27050-06	●	L	40	60	140	27	50	0.42	WN00060400
PSC40-DWLN27050-06	●	R	40	60	140	27	50	0.42	
PSC50-DWLN35060-06	●	L	50	65	165	35	60	0.80	
PSC50-DWLN35060-06	●	R	50	65	165	35	60	0.80	
PSC40-DWLN27050-08	●	L	40	110	140	27	50	0.42	WN00080400
PSC40-DWLN27050-08	●	R	40	110	140	27	50	0.42	
PSC50-DWLN35060-08	●	L	50	110	165	35	60	0.80	
PSC50-DWLN35060-08	●	R	50	110	165	35	60	0.80	
PSC63-DWLN45065-08	●	L	63	110	190	45	65	1.10	
PSC63-DWLN45065-08	●	R	63	110	190	45	65	1.10	
PSC80-DWLN55080-08	●	L	80	110	250	55	80	2.74	
PSC80-DWLN55080-08	●	R	80	110	250	55	80	2.74	

PIÈCES DÉTACHÉES

Type de corps



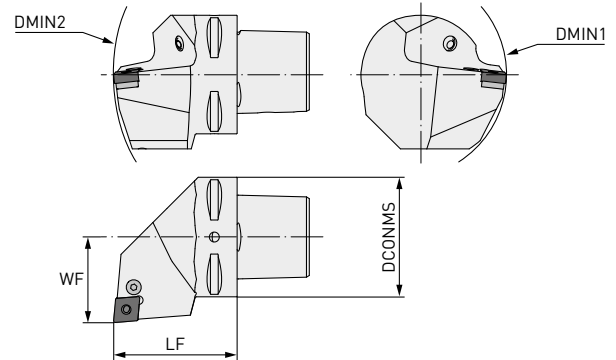
PSC40-DWLN27050-06	MP1764	MPIWSN-322	MP2708	MP1695	MP4294	MP5004
PSC40-DWLN27050-06	MP1764	MPIWSN-322	MP2708	MP1695	MP4294	
PSC50-DWLN35060-06	MP1764	MPIWSN-322	MP2708	MP1695	MP4294	
PSC50-DWLN35060-06	MP1764	MPIWSN-322	MP2708	MP1695	MP4294	
PSC40-DWLN27050-08	MP1766	MPIWSN-433	MP2712	MP1696	MP4295	
PSC40-DWLN27050-08	MP1766	MPIWSN-433	MP2712	MP1696	MP4295	
PSC50-DWLN35060-08	MP1766	MPIWSN-433	MP2712	MP1696	MP4295	
PSC50-DWLN35060-08	MP1766	MPIWSN-433	MP2712	MP1696	MP4295	
PSC63-DWLN45065-08	MP1766	MPIWSN-433	MP2712	MP1696	MP4295	
PSC63-DWLN45065-08	MP1766	MPIWSN-433	MP2712	MP1696	MP4295	
PSC80-DWLN55080-08	MP1766	MPIWSN-433	MP2712	MP1696	MP4295	
PSC80-DWLN55080-08	MP1766	MPIWSN-433	MP2712	MP1696	MP4295	

PCLN 95°

PORTE-OUTILS POUR PLAQUETTES CN..








GAMF: -6°
GAMP: -6°



Référence	Stock	Sens	DCON	DMIN1	DMIN2	WF	LF	WT	Plaquette
PSC40-PCLNL27050-12	●	L	40	110	140	27	50	0.42	CN00120400
PSC40-PCLNR27050-12	●	R	40	110	140	27	50	0.42	
PSC50-PCLNL35060-12	●	L	50	110	165	35	60	0.80	
PSC50-PCLNR35060-12	●	R	50	110	165	35	60	0.80	
PSC63-PCLNL45065-12	●	L	63	110	190	45	65	1.10	
PSC63-PCLNR45065-12	●	R	63	110	190	45	65	1.10	
PSC80-PCLNL55080-12	●	L	80	110	250	55	80	2.74	
PSC80-PCLNR55080-12	●	R	80	110	250	55	80	2.74	
PSC50-PCLNL35060-16	●	L	50	125	165	35	60	0.80	CN00160600
PSC50-PCLNR35060-16	●	R	50	125	165	35	60	0.80	
PSC63-PCLNL45065-16	●	L	63	125	190	45	65	1.10	
PSC63-PCLNR45065-16	●	R	63	125	190	45	65	1.10	
PSC80-PCLNL55080-16	●	L	80	125	250	55	80	2.74	CN00190600
PSC80-PCLNR55080-16	●	R	80	125	250	55	80	2.74	
PSC63-PCLNL45065-19	●	L	63	125	190	45	65	1.10	
PSC63-PCLNR45065-19	●	R	63	125	190	45	65	1.10	
PSC80-PCLNL55080-19	●	L	80	125	250	55	80	2.74	CN00190600
PSC80-PCLNR55080-19	●	R	80	125	250	55	80	2.74	

PIÈCES DÉTACHÉES

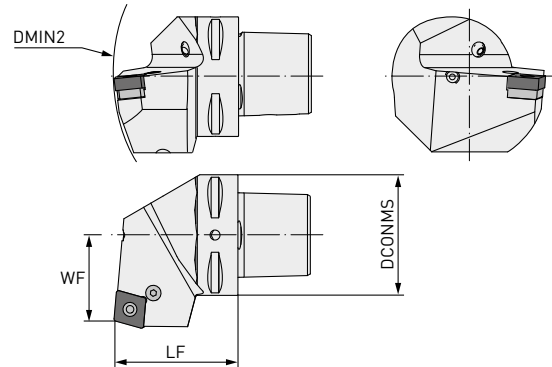
Type de corps					
PSC40-PCLNL27050-12	MP8012	MP1608	MP5003	MP3612	MP4112
PSC40-PCLNR27050-12	MP8012	MP1608	MP5003	MP3612	MP4112
PSC50-PCLNL35060-12	MP8012	MP1608	MP5003	MP3612	MP4112
PSC50-PCLNR35060-12	MP8012	MP1608	MP5003	MP3612	MP4112
PSC63-PCLNL45065-12	MP8012	MP1608	MP5003	MP3612	MP4112
PSC63-PCLNR45065-12	MP8012	MP1608	MP5003	MP3612	MP4112
PSC80-PCLNL55080-12	MP8012	MP1608	MP5003	MP3612	MP4112
PSC80-PCLNR55080-12	MP8012	MP1608	MP5003	MP3612	MP4112
PSC50-PCLNL35060-16	MP8016	MP1618	MP5003	MP3616	MP4115
PSC50-PCLNR35060-16	MP8016	MP1618	MP5003	MP3616	MP4115
PSC63-PCLNL45065-16	MP8016	MP1618	MP5003	MP3616	MP4115
PSC63-PCLNR45065-16	MP8016	MP1618	MP5003	MP3616	MP4115
PSC80-PCLNL55080-16	MP8016	MP1618	MP5003	MP3616	MP4115
PSC80-PCLNR55080-16	MP8016	MP1618	MP5003	MP3616	MP4115
PSC63-PCLNL45065-19	MP8019	MP1610	MP5004	MP3619	MP4119
PSC63-PCLNR45065-19	MP8019	MP1610	MP5004	MP3619	MP4119
PSC80-PCLNL55080-19	MP8019	MP1610	MP5004	MP3619	MP4119
PSC80-PCLNR55080-19	MP8019	MP1610	MP5004	MP3619	MP4119

PCRN 75°

PORTE-OUTILS POUR PLAQUETTES CN..



GAMF: -6°
GAMP: -6°



Référence	Stock	Sens	DCONMS	DMIN2	WF	LF	WT	Plaquette
PSC63-PCRNL35065-16	●	L	63	190	35	65	1.40	CN \odot 1606 $\odot\odot$
PSC63-PCRNR35065-16	●	R						
PSC63-PCRNL35065-19	●	L						CN \odot 1906 $\odot\odot$
PSC63-PCRNR35065-19	●	R						

PIÈCES DÉTACHÉES

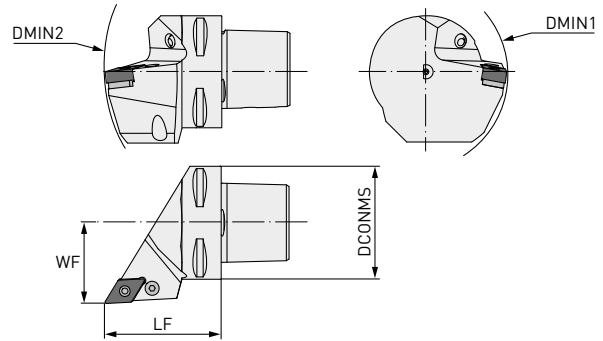
Type de corps					
PSC63-PCRNL35065-16	MP8016	MP1618	MP5003	MP3616	MP4115
PSC63-PCRNR35065-16	MP8016	MP1618	MP5003	MP3616	MP4115
PSC63-PCRNL35065-19	MP8019	MP1610	MP5004	MP3619	MP4119
PSC63-PCRNR35065-19	MP8019	MP1610	MP5004	MP3619	MP4119

PDJN 93°

PORTE-OUTILS DE COPIAGE POUR PLAQUETTES DN..



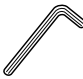




GAMF: -6°
GAMP: -7°



Référence	Stock	Sens	DCONMS	DMIN1	DMIN2	WF	LF	WT	Plaquette
PSC40-PDJNL27055-15	●	L	40	110	145	27	55	0.43	DN150
PSC40-PDJNR27055-15	●	R	40	110	145	27	55	0.43	
PSC50-PDJNL35060-15	●	L	50	110	165	35	60	0.80	
PSC50-PDJNR35060-15	●	R	50	110	165	35	60	0.80	
PSC63-PDJNL45065-15	□	L	63	110	190	45	65	1.10	
PSC63-PDJNR45065-15	●	R	63	110	190	45	65	1.10	
PSC80-PDJNL55080-15	●	L	80	110	250	55	80	2.74	
PSC80-PDJNR55080-15	●	R	80	110	250	55	80	2.74	

PIÈCES DÉTACHÉES

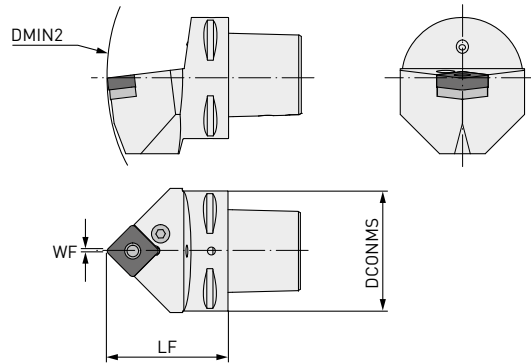
Type de corps					
PSC40-PDJNL27055-15					
PSC40-PDJNR27055-15					
PSC50-PDJNL35060-15					
PSC50-PDJNR35060-15	MP8415	MP1638	MP5003	MP3715	MP4112
PSC63-PDJNL45065-15					
PSC63-PDJNR45065-15					
PSC80-PDJNL55080-15					
PSC80-PDJNR55080-15					

PSDN 45°

PORTE-OUTILS POUR PLAQUETTES SN..



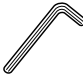




GAMF: -6°
GAMP: -6°



Référence	Stock	DCON	DMIN2	WF	LF	WT	Plaquette
PSC63-PSDNN00065-12	<input type="checkbox"/>	63	190	0.3	65	1.07	SN00120400
PSC63-PSDNN00065-15	<input type="checkbox"/>	63	190	0.5	65	1.07	SN00150600
PSC63-PSDNN00065-19	<input type="checkbox"/>	63	195	0.5	65	1.07	SN00190600

PIÈCES DÉTACHÉES

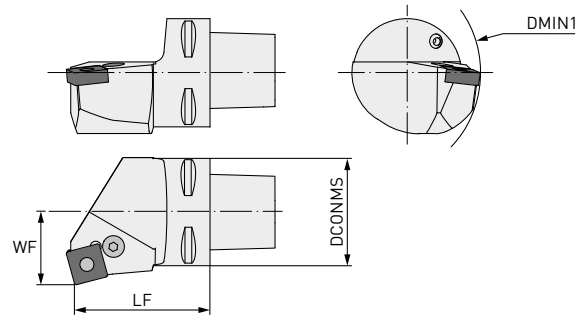
Type de corps					
PSC63-PSDNN00065-12	MP8012	MP1608	MP5003	MP3512	MP4112
PSC63-PSDNN00065-15	MP8016	MP1618	MP5003	MP3515	MP4115
PSC63-PSDNN00065-19	MP8019	MP1610	MP5004	MP3519	MP4119

PSKN 75°

PORTE-OUTILS POUR PLAQUETTES SN..








GAMF: -6°
GAMP: -6°



Référence	Stock	Sens	DCONMS	DMIN1	WF	LF	WT	Plaquette
PSC63-PSKNL45065-12	●	L	63	110	45	65	1.10	SN00120400
PSC63-PSKNR45065-12	●	R	63	110	45	65	1.10	
PSC63-PSKNL45065-19	□	L	63	125	45	65	1.10	
PSC63-PSKNR45065-19	□	R	63	125	45	65	1.10	
PSC80-PSKNL55080-19	□	L	80	125	55	80	2.74	SN00190600
PSC80-PSKNR55080-19	□	R	80	125	55	80	2.74	
PSC80-PSKNL55080-25	□	L	80	150	55	80	2.74	SN00250700
PSC80-PSKNR55080-25	□	R	80	150	55	80	2.74	

PIÈCES DÉTACHÉES

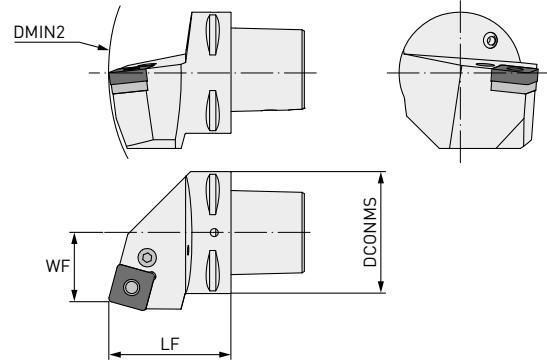
Type de corps					
PSC63-PSKNL45065-12	MP8012	MP1608	MP5003	MP3512	MP4112
PSC63-PSKNR45065-12	MP8012	MP1608	MP5003	MP3512	MP4112
PSC63-PSKNL45065-19	MP8019	MP1610	MP5004	MP3519	MP4119
PSC63-PSKNR45065-19	MP8019	MP1610	MP5004	MP3519	MP4119
PSC80-PSKNL55080-19	MP8019	MP1610	MP5004	MP3519	MP4119
PSC80-PSKNR55080-19	MP8019	MP1610	MP5004	MP3519	MP4119
PSC80-PSKNL55080-25	MP8025	MP1612	MP5005	MP3525	MP4125
PSC80-PSKNR55080-25	MP8025	MP1612	MP5005	MP3525	MP4125

PSRN 75°

PORTE-OUTILS POUR PLAQUETTES SN..



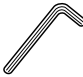




GAMF: -6°
GAMP: -6°



Référence	Stock	Sens	DCONMS	DMIN2	WF	LF	WT	Plaquette
PSC63-PSRNL35065-19	<input type="checkbox"/>	L	63	190	35	65	1.40	SN \odot 1906 \odot
PSC63-PSRNR35065-19	<input type="checkbox"/>	R	63	190	35	65	1.40	
PSC80-PSRNL45080-19	<input type="checkbox"/>	L	80	250	45	80	2.80	
PSC80-PSRNR45080-19	<input type="checkbox"/>	R	80	250	45	80	2.80	

PIÈCES DÉTACHÉES

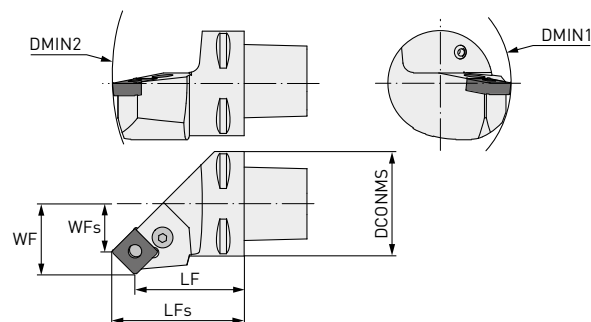
Type de corps					
PSC63-PSRNL35065-19					
PSC63-PSRNR35065-19	MP8019	MP1610	MP5004	MP3519	MP4119
PSC80-PSRNL45080-19					
PSC80-PSRNR45080-19					

PSSN 45°

PORTE-OUTILS POUR PLAQUETTES SN..








GAMF: -8°
GAMP: 0°



Référence	Stock	Sens	DCONMS	DMIN1	DMIN2	WF	WFs	LF	LFs	WT	Plaquette
PSC63-PSSNL45052-19	●	L	63	125	190	45	32.5	52	64.5	1.13	SN○○1906○○
PSC63-PSSNR45052-19	●	R									

PIÈCES DÉTACHÉES

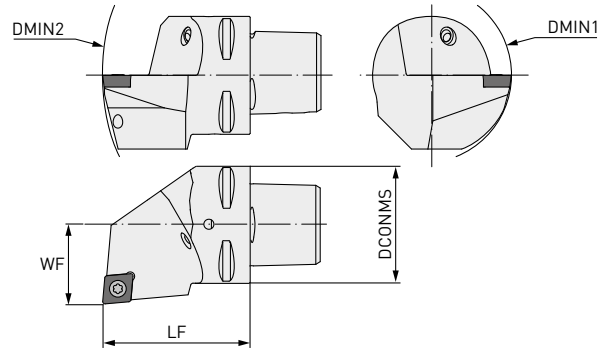
Type de corps					
PSC63-PSSNL45052-19	MP8019	MP1610	MP5004	MP3519	MP4119
PSC63-PSSNR45052-19					

SCLC 95°

PORTE-OUTILS POUR PLAQUETTES CC..



GAMF: 0°
GAMP: 0°



Référence	Stock	Sens	DCONMS	DMIN1	DMIN2	WF	LF	WT	Plaquette
PSC40-SCLCL27050-09	●	L	40	80	140	27	50	0.42	CC0009T300
PSC40-SCLCR27050-09	●	R	40	80	140	27	50	0.42	
PSC50-SCLCL35060-09	●	L	50	80	165	35	60	0.80	
PSC50-SCLCR35060-09	●	R	50	80	165	35	60	0.80	
PSC40-SCLCL27050-12	●	L	40	110	140	27	50	0.42	CC00120400
PSC40-SCLCR27050-12	●	R	40	110	140	27	50	0.42	
PSC50-SCLCL35060-12	●	L	50	110	165	35	60	0.80	
PSC50-SCLCR35060-12	●	R	50	110	165	35	60	0.80	
PSC63-SCLCL45065-12	●	L	63	110	190	45	65	1.10	
PSC63-SCLCR45065-12	●	R	63	110	190	45	65	1.10	

PIÈCES DÉTACHÉES

Type de corps



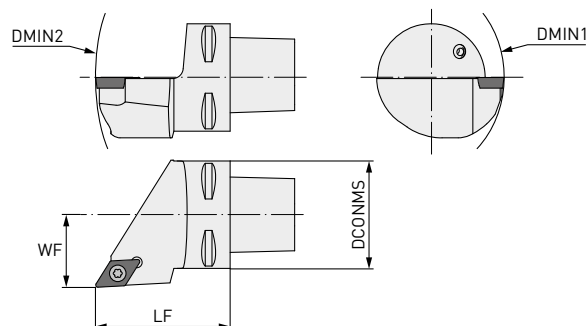
PSC40-SCLCL27050-09	MP1240	MP5515		
PSC40-SCLCR27050-09	MP1240	MP5515		
PSC50-SCLCL35060-09	MP1240	MP5515		
PSC50-SCLCR35060-09	MP1240	MP5515		
PSC40-SCLCL27050-12	MP1540	MP5517		
PSC40-SCLCR27050-12	MP1540	MP5517		
PSC50-SCLCL35060-12	MP1540	MP5517		
PSC50-SCLCR35060-12	MP1540	MP5517	MP3614	MP1760
PSC63-SCLCL45065-12	MP1540	MP5517		
PSC63-SCLCR45065-12	MP1540	MP5517		

SDJC 93°

PORTE-OUTILS POUR PLAQUETTES DC..



GAMF: 0°
GAMP: 0°



Référence	Stock	Sens	DCONMS	DMIN1	DMIN2	WF	LF	WT	Plaquette
PSC40-SDJCL27050-11	●	L	40	110	140	27	50	0.42	DC0011T300
PSC40-SDJCR27050-11	●	R	40	110	140	27	50	0.42	
PSC50-SDJCL35060-11	●	L	50	110	165	35	60	0.80	
PSC50-SDJCR35060-11	●	R	50	110	165	35	60	0.80	
PSC63-SDJCL45065-11	●	L	63	110	190	45	65	1.10	
PSC63-SDJCR45065-11	●	R	63	110	190	45	65	1.10	

PIÈCES DÉTACHÉES

Type de corps



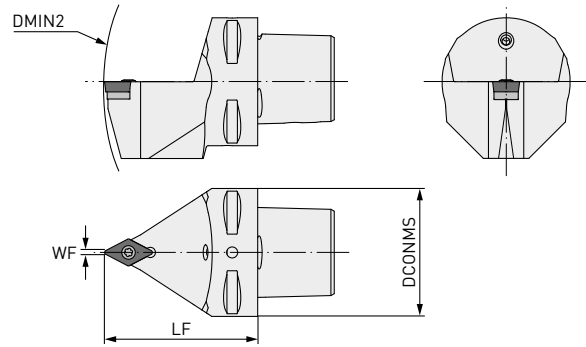
PSC40-SDJCL27050-11				
PSC40-SDJCR27050-11				
PSC50-SDJCL35060-11	MP1335			
PSC50-SDJCR35060-11		MP5516		
PSC63-SDJCL45065-11			MP3714	
PSC63-SDJCR45065-11				MP1750

SDNC 62° 30'

PORTE-OUTILS DE COPIAGE POUR PLAQUETTES DC..







GAMF: 0°
GAMP: 0°



Référence	Stock	DCON	DMIN2	WF	LF	WT	Plaquette
PSC40-SDNCN00050-11	●	40	140	0.5	50	0.35	DC0011T300
PSC50-SDNCN00060-11	●	50	165	0.5	60	0.75	

PIÈCES DÉTACHÉES

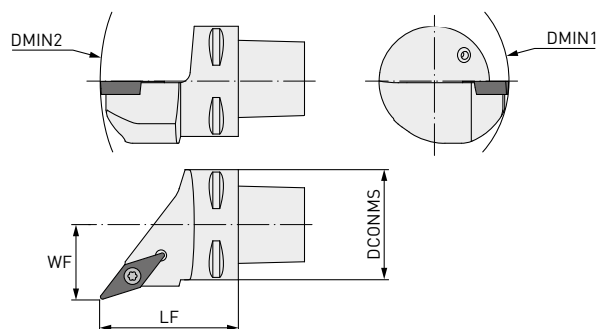
Type de corps				
PSC40-SDNCN00050-11	MP1335	MP5516	MP3714	MP1750
PSC50-SDNCN00060-11				

SVHC 107° 30`

PORTE-OUTILS DE COPIAGE POUR PLAQUETTES VC..



GAMF: 0°
GAMP: 0°



Référence	Stock	Sens	DCONMS	DMIN1	DMIN2	WF	LF	WT	Plaquette
PSC40-SVHCL27050-11	●	L	40	80	140	27	50	0.42	VC $\odot\odot$ 1103 $\odot\odot$
PSC40-SVHCR27050-11	●	R	40	80	140	27	50	0.42	
PSC40-SVHCL27050-16	●	L	40	110	140	27	50	0.42	
PSC40-SVHCR27050-16	●	R	40	110	140	27	50	0.42	
PSC50-SVHCL35060-16	●	L	50	110	165	35	60	0.80	VC $\odot\odot$ 1604 $\odot\odot$
PSC50-SVHCR35060-16	●	R	50	110	165	35	60	0.80	
PSC63-SVHCL45065-16	●	L	63	110	190	45	65	1.10	
PSC63-SVHCR45065-16	●	R	63	110	190	45	65	1.10	

PIÈCES DÉTACHÉES

Type de corps



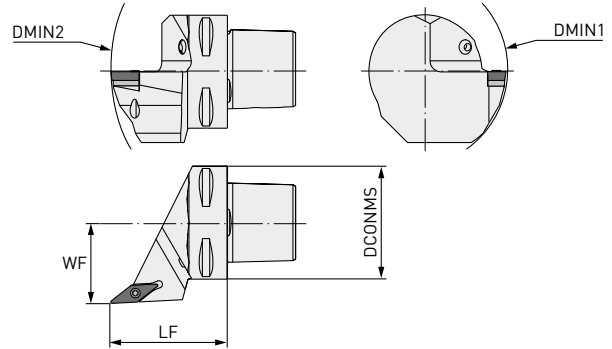
PSC40-SVHCL27050-11	MP1225	MP5507		
PSC40-SVHCR27050-11	MP1225	MP5507		
PSC40-SVHCL27050-16	MP1335	MP5516		
PSC40-SVHCR27050-16	MP1335	MP5516		
PSC50-SVHCL35060-16	MP1335	MP5516		
PSC50-SVHCR35060-16	MP1335	MP5516	MP3718	MP1750
PSC63-SVHCL45065-16	MP1335	MP5516		
PSC63-SVHCR45065-16	MP1335	MP5516		

SVJC 93°

PORTE-OUTILS DE COPIAGE POUR PLAQUETTES VC..



GAMF: 0°
GAMP: 0°



Référence	Stock	Sens	DCON	DMIN1	DMIN2	WF	LF	WT	Plaquette
PSC40-SVJCL27050-11	●	L	40	80	145	27	50	0.42	VC00110300
PSC40-SVJCR27050-11	●	R	40	80	145	27	50	0.42	
PSC40-SVJCL27050-16	●	L	40	110	145	27	50	0.42	
PSC40-SVJCR27050-16	●	R	40	110	145	27	50	0.42	
PSC50-SVJCL35060-16	●	L	50	110	165	35	60	0.80	VC00160400
PSC50-SVJCR35060-16	●	R	50	110	165	35	60	0.80	
PSC63-SVJCL45065-16	●	L	63	110	190	45	65	1.10	
PSC63-SVJCR45065-16	●	R	63	110	190	45	65	1.10	

PIÈCES DÉTACHÉES

Type de corps



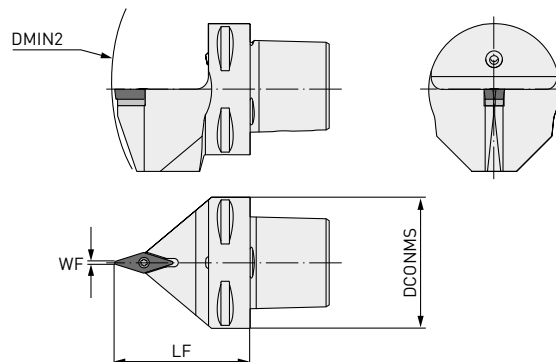
PSC40-SVJCL27050-11	MP1225	MP5507		
PSC40-SVJCR27050-11	MP1225	MP5507		
PSC40-SVJCL27050-16	MP1335	MP5516	MP3718	MP1750
PSC40-SVJCR27050-16	MP1335	MP5516	MP3718	MP1750
PSC50-SVJCL35060-16	MP1335	MP5516	MP3718	MP1750
PSC50-SVJCR35060-16	MP1335	MP5516	MP3718	MP1750
PSC63-SVJCL45065-16	MP1335	MP5516	MP3718	MP1750
PSC63-SVJCR45065-16	MP1335	MP5516	MP3718	MP1750

SVVC 72° 30`

PORTE-OUTILS DE COPIAGE POUR PLAQUETTES VC..







GAMF: 0°
GAMP: 0°



Référence	Stock	DCONMS	DMIN2	WF	LF	WT	Plaquette
PSC40-SVVCN00050-11	<input type="checkbox"/>	40	140	0.3	50	0.35	VC00110300
PSC40-SVVCN00050-16	<input type="checkbox"/>	40	140	0.6	50	0.35	
PSC50-SVVCN00060-16	<input type="checkbox"/>	50	165	0.6	60	0.75	VC00160400
PSC63-SVVCN00065-16	<input type="checkbox"/>	63	190	0.6	65	1.07	

PIÈCES DÉTACHÉES

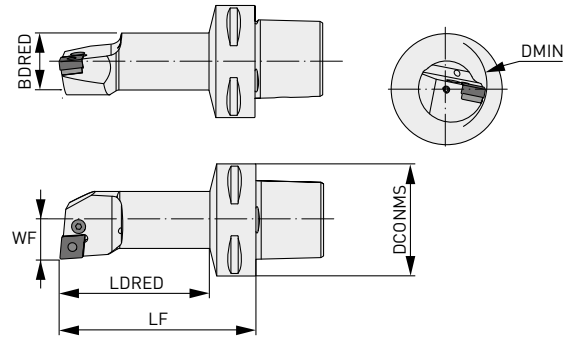
Type de corps				
PSC40-SVVCN00050-11	MP1225	MP5507		
PSC40-SVVCN00050-16	MP1335	MP5516	MP3718	MP1750
PSC50-SVVCN00060-16	MP1335	MP5516	MP3718	MP1750
PSC63-SVVCN00065-16	MP1335	MP5516	MP3718	MP1750

PCLN 95°

BARRES D'ALÉSAGE POUR PLAQUETTES CN..








GAMF: -6°



Référence	Stock	Sens	DCONMS	DMIN	BORED	WF	LF	LDRED	GAMF	WT	Plaquette
PSC40-PCLNL13080-09	●	L	40	25	20	13	80	58	-11°	0.40	CN00090300
PSC40-PCLNR13080-09	●	R	40	25	20	13	80	58	-11°	0.40	
PSC50-PCLNL13080-09	●	L	50	25	20	13	80	56	-11°	0.57	
PSC50-PCLNR13080-09	●	R	50	25	20	13	80	56	-11°	0.57	
PSC40-PCLNL17090-12	●	L	40	32	25	17	90	69	-11°	0.48	CN00120400
PSC40-PCLNR17090-12	●	R	40	32	25	17	90	69	-11°	0.48	
PSC40-PCLNL22110-12	●	L	40	40	32	22	110	89	-11°	0.75	
PSC40-PCLNR22110-12	●	R	40	40	32	22	110	89	-11°	0.75	
PSC40-PCLNL27120-12	●	L	40	50	40	27	120	100	-11°	1.13	CN00160600
PSC40-PCLNR27120-12	●	R	40	50	40	27	120	100	-11°	1.13	
PSC50-PCLNL17090-12	●	L	50	32	25	17	90	67	-11°	0.70	CN00160600
PSC50-PCLNR17090-12	●	R	50	32	25	17	90	67	-11°	0.70	
PSC50-PCLNL22110-12	●	L	50	40	32	22	110	88	-11°	0.93	
PSC50-PCLNR22110-12	●	R	50	40	32	22	110	88	-11°	0.93	
PSC50-PCLNL27140-12	●	L	50	50	40	27	140	119	-10°	1.47	CN00160600
PSC50-PCLNR27140-12	●	R	50	50	40	27	140	119	-10°	1.47	
PSC50-PCLNL35100-12	●	L	50	63	50	35	100	81	-7°	1.48	CN00160600
PSC50-PCLNR35100-12	●	R	50	63	50	35	100	81	-7°	1.48	
PSC63-PCLNL17100-12	●	L	63	32	25	17	100	74	-11°	1	CN00160600
PSC63-PCLNR17100-12	●	R	63	32	25	17	100	74	-11°	1	
PSC63-PCLNL22110-12	●	L	63	40	32	22	110	84	-11°	1.26	
PSC63-PCLNR22110-12	●	R	63	40	32	22	110	84	-11°	1.26	
PSC50-PCLNL35150-16	●	L	50	63	50	35	150	131	-11°	2.25	CN00160600
PSC50-PCLNR35150-16	●	R	50	63	50	35	150	131	-11°	2.25	
PSC63-PCLNL27140-16	●	L	63	50	40	27	140	115	-11°	1.78	
PSC63-PCLNR27140-16	●	R	63	50	40	27	140	115	-11°	1.78	
PSC63-PCLNL35175-16	●	L	63	63	50	35	175	152	-11°	2.85	CN00160600
PSC63-PCLNR35175-16	●	R	63	63	50	35	175	152	-11°	2.85	

PIÈCES DÉTACHÉES

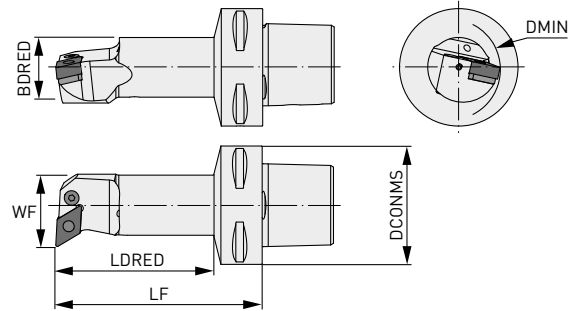
Type de corps					
PSC40-PCLNL13080-09	MP8005	MP1605	MP5002		
PSC40-PCLNR13080-09	MP8005	MP1605	MP5002		
PSC50-PCLNL13080-09	MP8005	MP1605	MP5002		
PSC50-PCLNR13080-09	MP8005	MP1605	MP5002		
PSC40-PCLNL17090-12	MP8212	MP1626	MP5025		
PSC40-PCLNR17090-12	MP8212	MP1626	MP5025		
PSC40-PCLNL22110-12	MP8312	MP1648	MP5003	MP3612	MP4112
PSC40-PCLNR22110-12	MP8312	MP1648	MP5003	MP3612	MP4112
PSC40-PCLNL27120-12	MP8012	MP1608	MP5003	MP3612	MP4112
PSC40-PCLNR27120-12	MP8012	MP1608	MP5003	MP3612	MP4112
PSC50-PCLNL17090-12	MP8212	MP1626	MP5025		
PSC50-PCLNR17090-12	MP8212	MP1626	MP5025		
PSC50-PCLNL22110-12	MP8312	MP1648	MP5003	MP3612	MP4112
PSC50-PCLNR22110-12	MP8312	MP1648	MP5003	MP3612	MP4112
PSC50-PCLNL27140-12	MP8012	MP1608	MP5003	MP3612	MP4112
PSC50-PCLNR27140-12	MP8012	MP1608	MP5003	MP3612	MP4112
PSC50-PCLNL35100-12	MP8012	MP1608	MP5003	MP3612	MP4112
PSC50-PCLNR35100-12	MP8012	MP1608	MP5003	MP3612	MP4112
PSC63-PCLNL17100-12	MP8212	MP1626	MP5025		
PSC63-PCLNR17100-12	MP8212	MP1626	MP5025		
PSC63-PCLNL22110-12	MP8312	MP1648	MP5003	MP3612	MP4112
PSC63-PCLNR22110-12	MP8312	MP1648	MP5003	MP3612	MP4112
PSC50-PCLNL35150-16	MP8016	MP1618	MP5003	MP3616	MP4115
PSC50-PCLNR35150-16	MP8016	MP1618	MP5003	MP3616	MP4115
PSC63-PCLNL27140-16	MP8016	MP1618	MP5003	MP3616	MP4115
PSC63-PCLNR27140-16	MP8016	MP1618	MP5003	MP3616	MP4115
PSC63-PCLNL35175-16	MP8016	MP1618	MP5003	MP3616	MP4115
PSC63-PCLNR35175-16	MP8016	MP1618	MP5003	MP3616	MP4115

PDUN 93°

BARRES D'ALÉSAGE POUR PLAQUETTES DN..



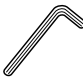
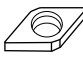



GAMF: -6°



Référence	Stock	Sens	DCONMS	DMIN	BDRED	WF	LF	LDRED	GAMF	WT	Plaque
PSC40-PDUNL17090-11	●	L	40	32	25	17	90	69	-11°	0.48	DN \varnothing 110 \varnothing
PSC40-PDUNR17090-11	●	R	40	32	25	17	90	69	-11°	0.48	
PSC40-PDUNL22110-11	●	L	40	40	32	22	110	89	-10°	0.75	
PSC40-PDUNR22110-11	●	R	40	40	32	22	110	89	-10°	0.75	
PSC50-PDUNL17090-11	●	L	50	32	25	17	90	67	-11°	0.70	
PSC50-PDUNR17090-11	●	R	50	32	25	17	90	67	-11°	0.70	
PSC50-PDUNL22110-11	●	L	50	40	32	22	110	88	-10°	0.93	
PSC50-PDUNR22110-11	●	R	50	40	32	22	110	88	-10°	0.93	
PSC63-PDUNL17100-11	●	L	63	32	25	17	100	74	-11°	1	
PSC63-PDUNR17100-11	●	R	63	32	25	17	100	74	-11°	1	
PSC40-PDUNL27080-15	●	L	40	50	40	27	80	60	-11°	0.74	
PSC40-PDUNR27080-15	●	R	40	50	40	27	80	60	-11°	0.74	
PSC40-PDUNL27120-15	●	L	40	50	40	27	120	100	-11°	1.13	
PSC40-PDUNR27120-15	●	R	40	50	40	27	120	100	-11°	1.13	
PSC50-PDUNL27140-15	●	L	50	50	40	27	140	119	-11°	1.47	
PSC50-PDUNR27140-15	●	R	50	50	40	27	140	119	-11°	1.47	
PSC50-PDUNL35150-15	●	L	50	63	50	35	150	131	-10°	2.25	DN \varnothing 150 \varnothing
PSC50-PDUNR35150-15	●	R	50	63	50	35	150	131	-10°	2.25	
PSC63-PDUNL22110-15	●	L	63	40	32	22	110	84	-12°	1.26	
PSC63-PDUNR22110-15	●	R	63	40	32	22	110	84	-12°	1.26	
PSC63-PDUNL27140-15	●	L	63	50	40	27	140	115	-11°	1.78	
PSC63-PDUNR27140-15	●	R	63	50	40	27	140	115	-11°	1.78	
PSC63-PDUNL35175-15	●	L	63	63	50	35	175	152	-10°	2.85	
PSC63-PDUNR35175-15	●	R	63	63	50	35	175	152	-10°	2.85	

PIÈCES DÉTACHÉES

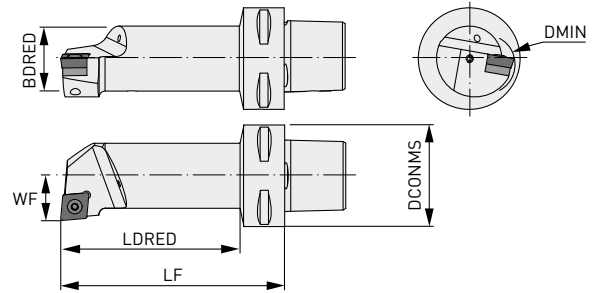
Type de corps					
PSC40-PDUNL17090-11	MP8009	MP1606	MP5025	MP3711	MP4109
PSC40-PDUNR17090-11	MP8009	MP1606	MP5025	MP3711	MP4109
PSC40-PDUNL22110-11	MP8009	MP1606	MP5025	MP3711	MP4109
PSC40-PDUNR22110-11	MP8009	MP1606	MP5025	MP3711	MP4109
PSC50-PDUNL17090-11	MP8009	MP1606	MP5025	MP3711	MP4109
PSC50-PDUNR17090-11	MP8009	MP1606	MP5025	MP3711	MP4109
PSC50-PDUNL22110-11	MP8009	MP1606	MP5025	MP3711	MP4109
PSC50-PDUNR22110-11	MP8009	MP1606	MP5025	MP3711	MP4109
PSC63-PDUNL17100-11	MP8009	MP1606	MP5025	MP3711	MP4109
PSC63-PDUNR17100-11	MP8009	MP1606	MP5025	MP3711	MP4109
PSC40-PDUNL27080-15	MP8415	MP1638	MP5003	MP3715	MP4112
PSC40-PDUNR27080-15	MP8415	MP1638	MP5003	MP3715	MP4112
PSC40-PDUNL27120-15	MP8415	MP1638	MP5003	MP3715	MP4112
PSC40-PDUNR27120-15	MP8415	MP1638	MP5003	MP3715	MP4112
PSC50-PDUNL27140-15	MP8415	MP1638	MP5003	MP3715	MP4112
PSC50-PDUNR27140-15	MP8415	MP1638	MP5003	MP3715	MP4112
PSC50-PDUNL35150-15	MP8415	MP1638	MP5003	MP3715	MP4112
PSC50-PDUNR35150-15	MP8415	MP1638	MP5003	MP3715	MP4112
PSC63-PDUNL22110-15	MP8415	MP1638	MP5003	MP3715	MP4112
PSC63-PDUNR22110-15	MP8415	MP1638	MP5003	MP3715	MP4112
PSC63-PDUNL27140-15	MP8415	MP1638	MP5003	MP3715	MP4112
PSC63-PDUNR27140-15	MP8415	MP1638	MP5003	MP3715	MP4112
PSC63-PDUNL35175-15	MP8415	MP1638	MP5003	MP3715	MP4112
PSC63-PDUNR35175-15	MP8415	MP1638	MP5003	MP3715	MP4112

SCLC 95°

BARRES D'ALÉSAGE POUR PLAQUETTES CC..



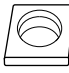



GAMF: 0°



Référence	Stock	Sens	DCONMS	DMIN	BORED	WF	LF	LDRED	GAMP	WT	Plaquette
PSC40-SCLCL11070-09	●	L	40	20	16	11	70	47	-12°	0.33	CC0009T300
PSC40-SCLCR11070-09	●	R	40	20	16	11	70	47	-12°	0.33	
PSC40-SCLCL13080-09	●	L	40	25	20	13	80	58	-8°	0.40	
PSC40-SCLCR13080-09	●	R	40	25	20	13	80	58	-8°	0.40	
PSC40-SCLCL17090-09	●	L	40	32	25	17	90	69	-6°	0.48	
PSC40-SCLCR17090-09	●	R	40	32	25	17	90	69	-6°	0.48	
PSC50-SCLCL11070-09	●	L	50	20	16	11	70	46	-12°	0.50	
PSC50-SCLCR11070-09	●	R	50	20	16	11	70	46	-12°	0.50	
PSC50-SCLCL13080-09	●	L	50	25	20	13	80	56	-8°	0.57	
PSC50-SCLCR13080-09	●	R	50	25	20	13	80	56	-8°	0.57	
PSC50-SCLCL17090-09	●	L	50	32	25	17	90	67	-6°	0.70	
PSC50-SCLCR17090-09	●	R	50	32	25	17	90	67	-6°	0.70	
PSC50-SCLCL35100-09	●	L	50	63	49.7	35	100	81	-4°	1.48	
PSC50-SCLCR35100-09	●	R	50	63	49.7	35	100	81	-4°	1.48	
PSC40-SCLCL22110-12	●	L	40	40	32	22	110	89	-10°	0.75	CC00120400
PSC40-SCLCR22110-12	●	R	40	40	32	22	110	89	-10°	0.75	
PSC50-SCLCL22110-12	●	L	50	40	32	22	110	88	-10°	0.93	
PSC50-SCLCR22110-12	●	R	50	40	32	22	110	88	-10°	0.93	
PSC50-SCLCL27140-12	●	L	50	50	40	27	140	119	-8°	1.47	
PSC50-SCLCR27140-12	●	R	50	50	40	27	140	119	-8°	1.47	
PSC50-SCLCL35100-12	●	L	50	63	49.7	35	100	80	-5°	1.48	
PSC50-SCLCR35100-12	●	R	50	63	49.7	35	100	80	-5°	1.48	

PIÈCES DÉTACHÉES

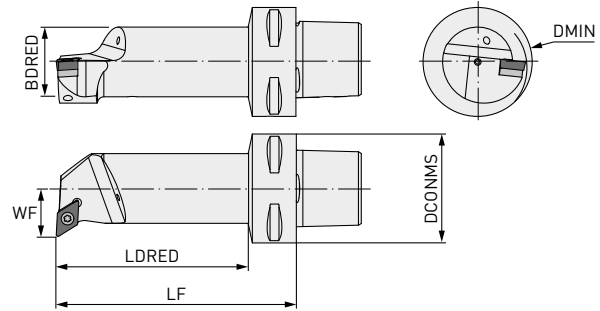
Type de corps				
PSC40-SCLCL11070-09	MP1440	MP5515		
PSC40-SCLCR11070-09	MP1440	MP5515		
PSC40-SCLCL13080-09	MP1440	MP5515		
PSC40-SCLCR13080-09	MP1440	MP5515		
PSC40-SCLCL17090-09	MP1240	MP5515		
PSC40-SCLCR17090-09	MP1240	MP5515		
PSC50-SCLCL11070-09	MP1440	MP5515		
PSC50-SCLCR11070-09	MP1440	MP5515		
PSC50-SCLCL13080-09	MP1440	MP5515		
PSC50-SCLCR13080-09	MP1440	MP5515		
PSC50-SCLCL17090-09	MP1240	MP5515		
PSC50-SCLCR17090-09	MP1240	MP5515		
PSC50-SCLCL35100-09	MP1240	MP5515		
PSC50-SCLCR35100-09	MP1240	MP5515		
PSC40-SCLCL22110-12	MP1540	MP5517		
PSC40-SCLCR22110-12	MP1540	MP5517		
PSC50-SCLCL22110-12	MP1540	MP5517		
PSC50-SCLCL27140-12	MP1540	MP5517		
PSC50-SCLCL35100-12	MP1540	MP5517	MP3614	MP1760
PSC50-SCLCR22110-12	MP1540	MP5517		
PSC50-SCLCR27140-12	MP1540	MP5517		
PSC50-SCLCR35100-12	MP1540	MP5517		

SDUC 93°

BARRES D'ALÉSAGE POUR PLAQUETTES DC..



GAMF: 0°



Référence	Stock	Sens	DCONMS	DMIN	BDRED	WF	LF	LDRED	GAMF	WT	Plaquette
PSC40-SDUCL11070-07	●	L	40	20	16	11	70	47	-8°	0.33	DC00070200
PSC40-SDUCR11070-07	●	R	40	20	16	11	70	47	-8°	0.33	
PSC50-SDUCL11070-07	●	L	50	20	16	11	70	46	-8°	0.50	
PSC50-SDUCR11070-07	●	R	50	20	16	11	70	46	-8°	0.50	
PSC40-SDUCL13080-11	●	L	40	25	20	13	80	58	-6°	0.40	DC0011T300
PSC40-SDUCR13080-11	●	R	40	25	20	13	80	58	-6°	0.40	
PSC40-SDUCL17090-11	●	L	40	32	25	17	90	69	-6°	0.48	
PSC40-SDUCR17090-11	●	R	40	32	25	17	90	69	-6°	0.48	
PSC40-SDUCL22110-11	●	L	40	40	32	22	110	89	-6°	0.75	DC0011T300
PSC40-SDUCR22110-11	●	R	40	40	32	22	110	89	-6°	0.75	
PSC40-SDUCL27080-11	●	L	40	50	40	27	80	60	-6°	0.74	
PSC40-SDUCR27080-11	●	R	40	50	40	27	80	60	-6°	0.74	
PSC50-SDUCL13080-11	●	L	50	25	20	13	80	56	-6°	0.57	DC0011T300
PSC50-SDUCR13080-11	●	R	50	25	20	13	80	56	-6°	0.57	
PSC50-SDUCL17090-11	●	L	50	32	25	17	90	67	-6°	0.70	
PSC50-SDUCR17090-11	●	R	50	32	25	17	90	67	-6°	0.70	
PSC50-SDUCL22110-11	●	L	50	40	32	22	110	88	-6°	0.93	DC0011T300
PSC50-SDUCR22110-11	●	R	50	40	32	22	110	88	-6°	0.93	
PSC50-SDUCL35100-11	●	L	50	63	49.7	35	100	81	-4°	1.48	
PSC50-SDUCR35100-11	●	R	50	63	49.7	35	100	81	-4°	1.48	

PIÈCES DÉTACHÉES

Type de corps



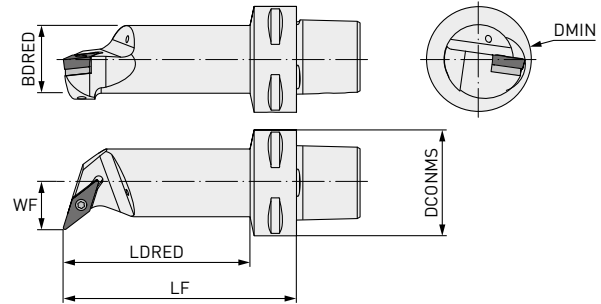
PSC40-SDUCL11070-07	MP1225	MP5507		
PSC40-SDUCR11070-07	MP1225	MP5507		
PSC50-SDUCL11070-07	MP1225	MP5507		
PSC50-SDUCR11070-07	MP1225	MP5507		
PSC40-SDUCL13080-11	MP1240	MP5515		
PSC40-SDUCR13080-11	MP1240	MP5515		
PSC40-SDUCL17090-11	MP1240	MP5515		
PSC40-SDUCR17090-11	MP1240	MP5515		
PSC40-SDUCL22110-11	MP1335	MP5516	MP3714	MP1750
PSC40-SDUCR22110-11	MP1335	MP5516	MP3714	MP1750
PSC40-SDUCL27080-11	MP1335	MP5516	MP3714	MP1750
PSC40-SDUCR27080-11	MP1335	MP5516	MP3714	MP1750
PSC50-SDUCL13080-11	MP1240	MP5515		
PSC50-SDUCR13080-11	MP1240	MP5515		
PSC50-SDUCL17090-11	MP1240	MP5515		
PSC50-SDUCR17090-11	MP1240	MP5515		
PSC50-SDUCL22110-11	MP1335	MP5516	MP3714	MP1750
PSC50-SDUCR22110-11	MP1335	MP5516	MP3714	MP1750
PSC50-SDUCL35100-11	MP1335	MP5516	MP3714	MP1750
PSC50-SDUCR35100-11	MP1335	MP5516	MP3714	MP1750

SVQC 107° 30`

BARRES D'ALÉSAGE POUR PLAQUETTES VC..



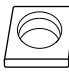



GAMF: 0°
GAMP: -8°



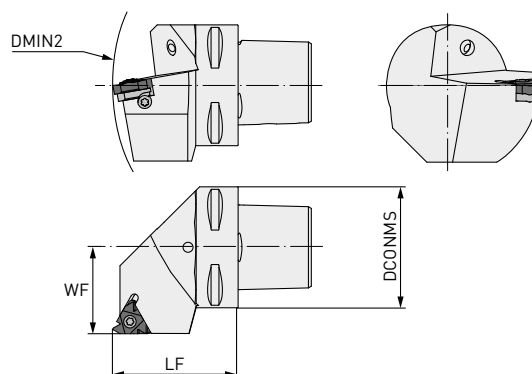
Référence	Stock	Sens	DCONMS	DMIN	BDRED	WF	LF	LDRED	WT	Plaquette
PSC63-SVQCL22120-16	●	L	63	40	32	22	120	94	1.28	VC \odot 1604 \odot
PSC63-SVQCR22120-16	●	R	63	40	32	22	120	94	1.28	
PSC63-SVQCL27145-16	●	L	63	50	40	27	145	120	1.78	
PSC63-SVQCR27145-16	●	R	63	50	40	27	145	120	1.78	
PSC63-SVQCL35175-16	●	L	63	63	50	35	175	152	2.85	
PSC63-SVQCR35175-16	●	R	63	63	50	35	175	152	2.85	

PIÈCES DÉTACHÉES

Type de corps				
PSC63-SVQCL22120-16	MP1335	MP5516	MP3718	MP1750
PSC63-SVQCL27145-16				
PSC63-SVQCL35175-16				
PSC63-SVQCR22120-16				
PSC63-SVQCR27145-16				
PSC63-SVQCR35175-16				

FILETAGE EXTÉRIEUR

OUTILS DE FILETAGE EXTÉRIEUR



Référence	Stock	Sens	DCONMS	DMIN2	WF	LF	WT	Plaquette
PSC40-SEL27050-16	<input type="checkbox"/>	L	40	140	27	50	0.42	MMT16E $\odot\odot$
PSC40-SER27050-16	<input checked="" type="checkbox"/>	R	40	140	27	50	0.42	
PSC50-SEL35060-16	<input type="checkbox"/>	L	50	165	35	60	0.80	
PSC50-SER35060-16	<input checked="" type="checkbox"/>	R	50	165	35	60	0.80	
PSC63-SEL45065-16	<input type="checkbox"/>	L	63	190	45	65	1.10	
PSC63-SER45065-16	<input checked="" type="checkbox"/>	R	63	190	45	65	1.10	
PSC40-SEL27050-22	<input type="checkbox"/>	L	40	140	27	50	0.42	MMT22E $\odot\odot$
PSC40-SER27050-22	<input checked="" type="checkbox"/>	R	40	140	27	50	0.42	
PSC50-SEL35060-22	<input type="checkbox"/>	L	50	165	35	60	0.80	
PSC50-SER35060-22	<input checked="" type="checkbox"/>	R	50	165	35	60	0.80	
PSC63-SEL45065-22	<input type="checkbox"/>	L	63	190	45	65	1.10	
PSC63-SER45065-22	<input checked="" type="checkbox"/>	R	63	190	45	65	1.10	

PIÈCES DÉTACHÉES

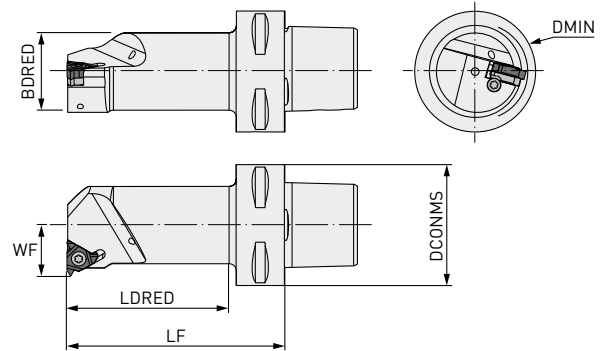
Type de corps



PSC40-SEL27050-16	MPSA3	MP5510	MPYI3	MPSY3
PSC40-SER27050-16	MPSA3	MP5510	MPYE3	MPSY3
PSC50-SEL35060-16	MPSA3	MP5510	MPYI3	MPSY3
PSC50-SER35060-16	MPSA3	MP5510	MPYE3	MPSY3
PSC63-SEL45065-16	MPSA3	MP5510	MPYI3	MPSY3
PSC63-SER45065-16	MPSA3	MP5510	MPYE3	MPSY3
PSC40-SEL27050-22	MPSA4	MP5520	MPYI4	MPSY4
PSC40-SER27050-22	MPSA4	MP5520	MPYE4	MPSY4
PSC50-SEL35060-22	MPSA4	MP5520	MPYI4	MPSY4
PSC50-SER35060-22	MPSA4	MP5520	MPYE4	MPSY4
PSC63-SEL45065-22	MPSA4	MP5520	MPYI4	MPSY4
PSC63-SER45065-22	MPSA4	MP5520	MPYE4	MPSY4

FILETAGE INTÉRIEUR

OUTILS DE FILETAGE INTÉRIEUR








Référence	Stock	Sens	DCONMS	DMIN	WF	LF	BDRED	LDRED	WT	Plaquette
PSC40-SIL12060-16	□	L	40	20	12	60	15.5	37	0.30	
PSC40-SIR12060-16	●	R	40	20	12	60	15.5	37	0.30	
PSC40-SIL14060-16	□	L	40	25	14	60	18.5	38	0.34	
PSC40-SIR14060-16	●	R	40	25	14	60	18.5	38	0.34	
PSC40-SIL17070-16	□	L	40	32	17	70	24.5	48	0.41	
PSC40-SIR17070-16	●	R	40	32	17	70	24.5	48	0.41	
PSC40-SIL22090-16	□	L	40	40	22	90	32	69	0.65	
PSC40-SIR22090-16	●	R	40	40	22	90	35	69	0.65	
PSC40-SIL27080-16	□	L	40	50	27	80	39.5	60	0.76	
PSC40-SIR27080-16	●	R	40	50	27	80	39.5	60	0.76	
PSC50-SIL12060-16	□	L	50	20	12	60	15.5	35	0.49	
PSC50-SIR12060-16	●	R	50	20	12	60	15.5	35	0.49	
PSC50-SIL14060-16	□	L	50	25	14	60	18.5	36	0.51	
PSC50-SIR14060-16	●	R	50	25	14	60	18.5	36	0.51	
PSC50-SIL17070-16	□	L	50	32	17	70	24.5	47	0.59	MMT161
PSC50-SIR17070-16	●	R	50	32	17	70	24.5	47	0.59	
PSC50-SIL22090-16	□	L	50	40	22	90	24.5	68	0.82	
PSC50-SIR22090-16	●	R	50	40	22	90	24.5	68	0.82	
PSC50-SIL27105-16	□	L	50	50	27	105	40	84	1.20	
PSC50-SIR27105-16	●	R	50	50	27	105	40	84	1.20	
PSC63-SIL14070-16	□	L	63	25	14	70	18.5	42	0.90	
PSC63-SIR14070-16	●	R	63	25	14	70	18.5	42	0.90	
PSC63-SIL17075-16	□	L	63	32	17	75	24.5	48	0.97	
PSC63-SIR17075-16	●	R	63	32	17	75	24.5	48	0.97	
PSC63-SIL22090-16	□	L	63	40	22	90	32	64	1.14	
PSC63-SIR22090-16	●	R	63	40	22	90	32	64	1.14	
PSC63-SIL27105-16	□	L	63	50	27	105	40	80	1.20	
PSC63-SIR27105-16	●	R	63	50	27	105	40	80	1.20	
PSC40-SIL15065-22	□	L	40	25	15	65	18.5	42	0.35	
PSC40-SIR15065-22	●	R	40	25	15	65	18.5	42	0.35	
PSC40-SIL19070-22	□	L	40	32	19	70	25	48	0.42	MMT221
PSC40-SIR19070-22	●	R	40	32	19	70	25	48	0.42	






FILETAGE INTÉRIEUR

Référence	Stock	Sens	DCONMS	DMIN	WF	LF	BDRED	LDRED	WT	Plaquette
PSC40-SIL22090-22	☐	L	40	40	22	90	31.5	69	0.65	
PSC40-SIR22090-22	●	R	40	40	22	90	31.5	69	0.65	
PSC40-SIL27080-22	☐	L	40	50	27	80	39.5	60	0.76	
PSC40-SIR27080-22	●	R	40	50	27	80	39.5	60	0.76	
PSC50-SIL15065-22	☐	L	50	25	15	65	18.5	41	0.35	
PSC50-SIR15065-22	●	R	50	25	15	65	18.5	41	0.35	
PSC50-SIL19070-22	☐	L	50	32	19	70	25	48	0.60	
PSC50-SIR19070-22	●	R	50	32	19	70	25	48	0.60	
PSC50-SIL22090-22	☐	L	50	40	22	90	31.5	68	0.82	MMT22100
PSC50-SIR22090-22	●	R	50	40	22	90	31.5	68	0.82	
PSC50-SIL27105-22	☐	L	50	50	27	105	40	84	1.20	
PSC50-SIR27105-22	●	R	50	50	27	105	40	84	1.20	
PSC63-SIL19075-22	☐	L	63	32	19	75	25	48	0.97	
PSC63-SIR19075-22	●	R	63	32	19	75	25	48	0.97	
PSC63-SIL22090-22	☐	L	63	40	22	90	31.5	64	1.14	
PSC63-SIR22090-22	●	R	63	40	22	90	31.5	64	1.14	
PSC63-SIL27105-22	☐	L	63	50	27	105	40	80	1.50	
PSC63-SIR27105-22	●	R	63	50	27	105	40	80	1.50	

PIÈCES DÉTACHÉES

Type de corps					
PSC40-SIL12060-16	MPSN3	MP5510	—	—	
PSC40-SIR12060-16	MPSN3	MP5510	—	—	
PSC40-SIL14060-16	MPSA3T	MP5510	MPYE3	MPYI3	MPSY3
PSC40-SIR14060-16	MPSA3T	MP5510	MPYI3	MPYE3	MPSY3
PSC40-SIL17070-16	MPSA3	MP5510	MPYE3	MPYI3	MPSY3
PSC40-SIR17070-16	MPSA3	MP5510	MPYI3	MPYE3	MPSY3
PSC40-SIL22090-16	MPSA3	MP5510	MPYE3	MPYI3	MPSY3
PSC40-SIR22090-16	MPSA3	MP5510	MPYI3	MPYE3	MPSY3
PSC40-SIL27080-16	MPSA3	MP5510	MPYE3	MPYI3	MPSY3
PSC40-SIR27080-16	MPSA3	MP5510	MPYI3	MPYE3	MPSY3
PSC50-SIL12060-16	MPSN3	MP5510	—	—	
PSC50-SIR12060-16	MPSN3	MP5510	—	—	
PSC50-SIL14060-16	MPSA3T	MP5510	MPYE3	MPYI3	MPSY3
PSC50-SIR14060-16	MPSA3T	MP5510	MPYI3	MPYE3	MPSY3
PSC50-SIL17070-16	MPSA3	MP5510	MPYE3	MPYI3	MPSY3
PSC50-SIR17070-16	MPSA3	MP5510	MPYI3	MPYE3	MPSY3
PSC50-SIL22090-16	MPSA3	MP5510	MPYE3	MPYI3	MPSY3
PSC50-SIR22090-16	MPSA3	MP5510	MPYI3	MPYE3	MPSY3
PSC50-SIL27105-16	MPSA3	MP5510	MPYE3	MPYI3	MPSY3
PSC50-SIR27105-16	MPSA3	MP5510	MPYI3	MPYE3	MPSY3
PSC63-SIL14070-16	MPSA3T	MP5510	MPYE3	MPYI3	MPSY3
PSC63-SIR14070-16	MPSA3T	MP5510	MPYI3	MPYE3	MPSY3

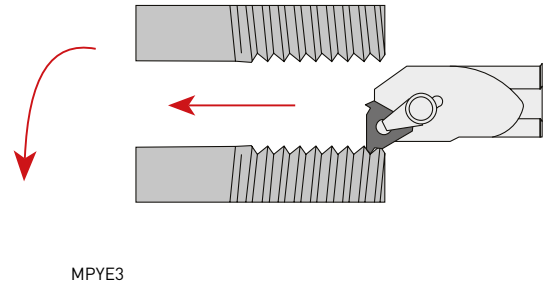
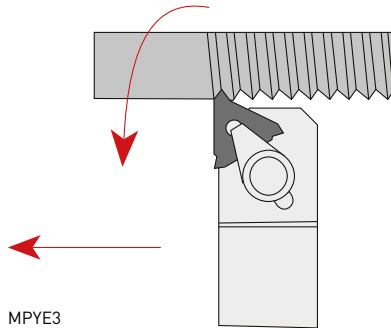
PIÈCES DÉTACHÉES

Type de corps			 	
PSC63-SIL17075-16	MPSA3	MP5510	MPYE3	MPSY3
PSC63-SIR17075-16	MPSA3	MP5510	MPYI3	MPSY3
PSC63-SIL22090-16	MPSA3	MP5510	MPYE3	MPSY3
PSC63-SIR22090-16	MPSA3	MP5510	MPYI3	MPSY3
PSC63-SIL27105-16	MPSA3	MP5510	MPYE3	MPSY3
PSC63-SIR27105-16	MPSA3	MP5510	MPYI3	MPSY3
PSC40-SIL15065-22	MPSN4	MP5520	—	
PSC40-SIR15065-22	MPSN4	MP5520	—	
PSC40-SIL19070-22	MPSA4	MP5520	MPYE4	MPSY4
PSC40-SIR19070-22	MPSA4	MP5520	MPYI4	MPSY4
PSC40-SIL22090-22	MPSA4	MP5520	MPYE4	MPSY4
PSC40-SIR22090-22	MPSA4	MP5520	MPYI4	MPSY4
PSC40-SIL27080-22	MPSA4	MP5520	MPYE4	MPSY4
PSC40-SIR27080-22	MPSA4	MP5520	MPYI4	MPSY4
PSC50-SIL15065-22	MPSN4	MP5520	—	
PSC50-SIR15065-22	MPSN4	MP5520	—	
PSC50-SIL19070-22	MPSA4	MP5520	MPYE4	MPSY4
PSC50-SIR19070-22	MPSA4	MP5520	MPYI4	MPSY4
PSC50-SIL22090-22	MPSA4	MP5520	MPYE4	MPSY4
PSC50-SIR22090-22	MPSA4	MP5520	MPYI4	MPSY4
PSC50-SIL27105-22	MPSA4	MP5520	MPYE4	MPSY4
PSC50-SIR27105-22	MPSA4	MP5520	MPYI4	MPSY4
PSC63-SIL19075-22	MPSA4	MP5520	MPYE4	MPSY4
PSC63-SIR19075-22	MPSA4	MP5520	MPYI4	MPSY4
PSC63-SIL22090-22	MPSA4	MP5520	MPYE4	MPSY4
PSC63-SIR22090-22	MPSA4	MP5520	MPYI4	MPSY4
PSC63-SIL27105-22	MPSA4	MP5520	MPYE4	MPSY4
PSC63-SIR27105-22	MPSA4	MP5520	MPYI4	MPSY4

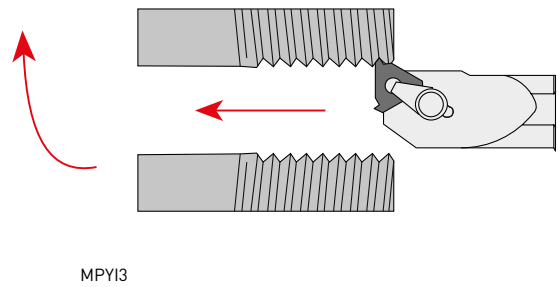
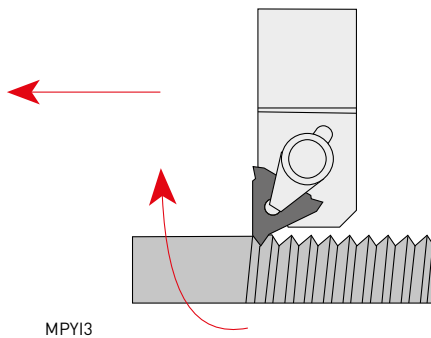
FILETAGE

CHOIX DE L'ASSISE

FILETAGE À DROITE

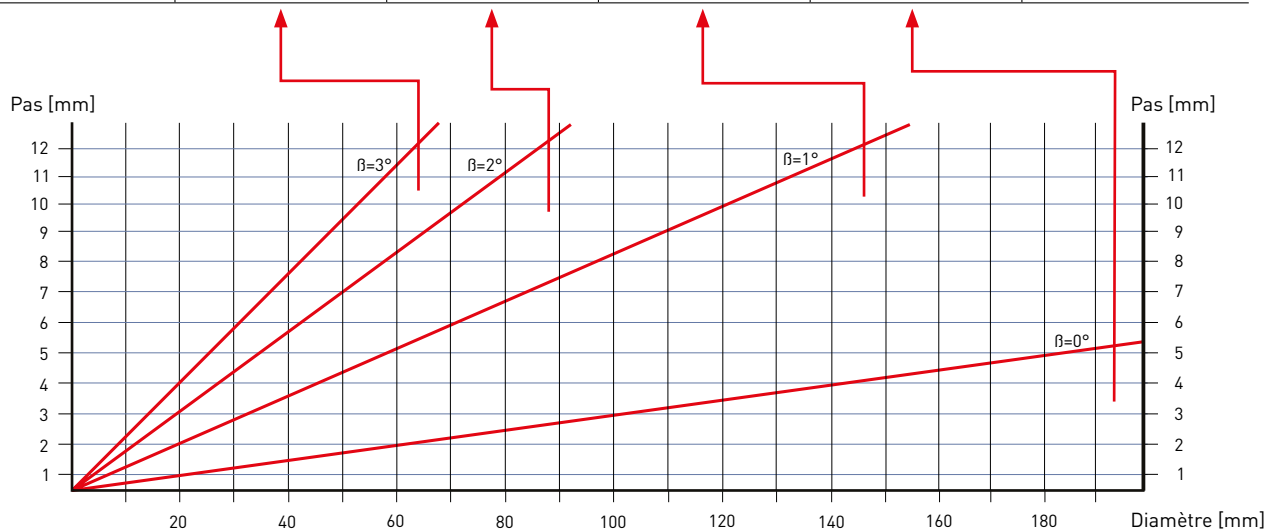


FILETAGE À GAUCHE



SÉLECTION DE L'ASSISE POUR ASSURER LE BON ANGLE D'HÉLICE

Taille de plaquette	+3°	+2°	+1°	0°	
MMT16E	MP3424P3	MP3424P2	MP3424P1	MPYE3	
MMT16I	MP3425P3	MP3425P2	MP3425P1	MPYI3	
Taille de plaquette	-3°	-2°	-1°	0°	
MMT16E	MP3424M3	MP3424M2	MP3424M1	MPYE3	
MMT16I	MP3425M3	MP3425M2	MP3425M1	MPYI3	

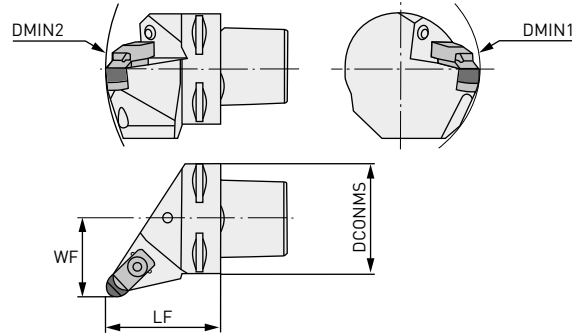


CRSN

PORTE-OUTILS POUR PLAQUETTES RNGN



GAMF: -6°
GAMP: -6°



Référence	Stock	Sens	DCONMS	DMIN1	DMIN2	LF	WF	WT	Plaquette
PSC40-CRSNL27050-124	●	L	40	110	140	50	27	0.42	RNGN1204 ^{○○}
PSC40-CRSNR27050-124	●	R	40	110	140	50	27	0.42	
PSC50-CRSNL35060-124	●	L	50	110	165	60	35	0.80	
PSC50-CRSNR35060-124	●	R	50	110	165	60	35	0.80	
PSC63-CRSNL45065-124	●	L	63	110	190	65	45	1.10	
PSC63-CRSNR45065-124	●	R	63	110	190	65	45	1.10	
PSC40-CRSNL27050-127	●	L	40	110	140	50	27	0.42	RNGN1207 ^{○○}
PSC40-CRSNR27050-127	●	R	40	110	140	50	27	0.42	
PSC50-CRSNL35060-127	●	L	50	110	165	60	35	0.80	
PSC50-CRSNR35060-127	●	R	50	110	165	60	35	0.80	
PSC63-CRSNL45065-127	●	L	63	110	190	65	45	1.10	
PSC63-CRSNR45065-127	●	R	63	110	190	65	45	1.10	

PIÈCES DÉTACHÉES

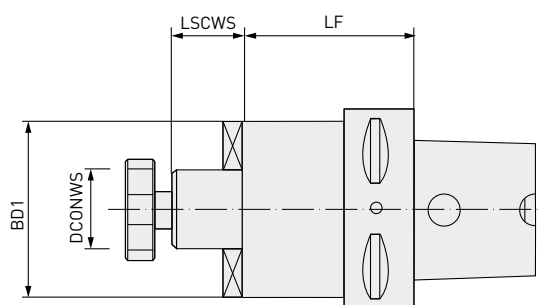
Type de corps



PSC40-CRSNL27050-124	MPIRSN44					
PSC40-CRSNR27050-124	MPIRSN44					
PSC50-CRSNL35060-124	MPIRSN44					
PSC50-CRSNR35060-124	MPIRSN44					
PSC63-CRSNL45065-124	MPIRSN44					
PSC63-CRSNR45065-124	MPIRSN44	MP1766	MP9414	MP2713	MP1086	MP5004
PSC40-CRSNL27050-127	MPIRSN42					
PSC40-CRSNR27050-127	MPIRSN42					
PSC50-CRSNL35060-127	MPIRSN42					
PSC50-CRSNR35060-127	MPIRSN42					
PSC63-CRSNL45065-127	MPIRSN42					
PSC63-CRSNR45065-127	MPIRSN42					

PORTE-FRAISES

POUR CORPS DE FRAISE À ALÉSAGE SELON DIN 138



Référence	Stock	PSC	DCONWS	LF	LSCWS	BD1
PSC63-MA-16063	●	63	16	63	17	37
PSC63-MA-22100	●	63	22	100	19	47
PSC63-MA-27100	●	63	27	100	21	58
PSC63-MA-32100	●	63	32	100	24	63

PIÈCES DÉTACHÉES

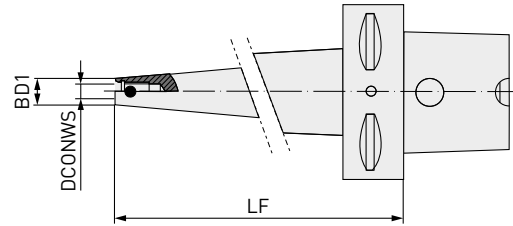
Type de corps



PSC63-MA-16063	MP10008	MP86016	MP11103
PSC63-MA-22100	MP10010	MP86022	MP11004
PSC63-MA-27100	MP10012	MP86027	MP11005
PSC63-MA-32100	MP10016	MP86032	MP11005

ATTACHEMENTS VISSÉS

POUR EMBOUTS FILETÉS

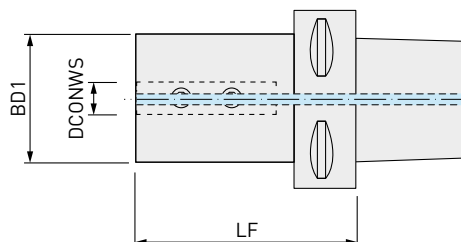


Référence	Stock	PSC	LF	DCONWS	BD1
PSC63-MS-10090	●	63	90	M10	18
PSC63-MS-12100	●	63	100	M12	21
PSC63-MS-16100	●	63	100	M16	29

PORTE-BARRES TYPE B

POUR BARRES D'ALÉSAGE

PSC ISO 26623-1



Référence	Stock	PSC	DCONWS	LF	BD1
PSC40-B-08050	●	50	08	50	44
PSC40-B-10050	●	40	10	50	44
PSC40-B-12050	●	40	12	50	44
PSC40-B-16050	●	40	16	50	44
PSC40-B-20050	●	40	20	50	44
PSC40-B-25060	●	40	25	60	50
PSC50-B-08052	●	50	08	52	44
PSC50-B-10052	●	50	10	52	44
PSC50-B-12052	●	50	12	52	44
PSC50-B-16052	●	50	16	52	44
PSC50-B-20052	●	50	20	52	50
PSC50-B-25060	●	50	25	60	55
PSC63-B-08060	●	63	08	60	44
PSC63-B-10060	●	63	10	60	44
PSC63-B-12060	●	63	12	60	44
PSC63-B-16060	●	63	16	60	44
PSC63-B-20060	●	63	20	60	50
PSC63-B-25072	●	63	25	72	55
PSC63-B-32075	●	63	32	75	55
PSC63-B-40085	●	63	40	85	65
PSC80-B-16085	□	80	16	85	44
PSC80-B-20085	□	80	20	85	50
PSC80-B-25085	□	80	25	85	55
PSC80-B-32085	□	80	32	85	72
PSC80-B-40095	□	80	40	95	65
PSC80-B-50100	□	80	50	100	75

PORTE-BARRES TYPE B

PIÈCES DÉTACHÉES

Type de corps

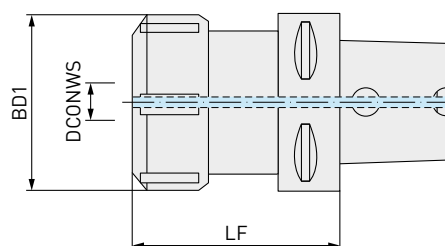


PSC40-B-08050	MP14206
PSC40-B-10050	MP14208
PSC40-B-12050	MP14208
PSC40-B-16050	MP14210
PSC40-B-20050	MP14210
PSC40-B-25060	MP14210
PSC50-B-08052	MP14206
PSC50-B-10052	MP14208
PSC50-B-12052	MP14208
PSC50-B-16052	MP14210
PSC50-B-20052	MP14210
PSC50-B-25060	MP14210
PSC63-B-08060	MP14206
PSC63-B-10060	MP14208
PSC63-B-12060	MP14208
PSC63-B-16060	MP14210
PSC63-B-20060	MP14210
PSC63-B-25072	MP14210
PSC63-B-32075	MP14210
PSC63-B-40085	MP14210
PSC80-B-16085	MP14210
PSC80-B-20085	MP14210
PSC80-B-25085	MP14210
PSC80-B-32085	MP17110
PSC80-B-40095	MP14210
PSC80-B-50100	MP14210

PORTE-PINCES

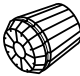


POUR PINCES SELON DIN 6499 (ERC)

OUTILS À QUEUE CYLINDRIQUE SELON DIN 1835-A



Référence	Stock	PSC	LF	DCONWS	BD1
PSC40-C-16060	<input type="checkbox"/>	40	60	0.5-10	28
PSC40-C-20060	<input type="checkbox"/>	40	60	1-13	34
PSC40-C-25060	<input type="checkbox"/>	40	60	1-16	42
PSC40-C-32060	<input type="checkbox"/>	40	60	2-20	50
PSC50-C-16060	<input type="checkbox"/>	50	60	0.5-10	28
PSC50-C-16100	<input type="checkbox"/>	50	100	0.5-10	28
PSC50-C-20060	<input type="checkbox"/>	50	60	1-13	34
PSC50-C-20100	<input type="checkbox"/>	50	100	1-13	34
PSC50-C-25060	<input type="checkbox"/>	50	60	1-16	42
PSC50-C-25100	<input type="checkbox"/>	50	100	1-16	42
PSC50-C-32060	<input type="checkbox"/>	50	60	2-20	50
PSC50-C-32100	<input type="checkbox"/>	50	100	2-20	50
PSC50-C-40060	<input type="checkbox"/>	50	65	3-30	63
PSC50-C-40100	<input type="checkbox"/>	50	100	3-30	63
PSC63-C-16060	<input type="checkbox"/>	63	60	0.5-10	28
PSC63-C-16100	<input type="checkbox"/>	63	100	0.5-10	28
PSC63-C-20060	<input type="checkbox"/>	63	60	1-13	34
PSC63-C-20100	<input type="checkbox"/>	63	100	1-13	34
PSC63-C-25060	<input type="checkbox"/>	63	60	1-16	42
PSC63-C-25100	<input type="checkbox"/>	63	100	1-16	42
PSC63-C-32060	<input type="checkbox"/>	63	60	2-20	50
PSC63-C-32100	<input type="checkbox"/>	63	100	2-20	50
PSC63-C-40070	<input type="checkbox"/>	63	70	3-30	63
PSC63-C-40120	<input type="checkbox"/>	63	120	3-30	63
PSC80-C-32070	<input type="checkbox"/>	80	70	2-20	50
PSC80-C-32160	<input type="checkbox"/>	80	160	2-20	50
PSC80-C-40070	<input type="checkbox"/>	80	70	3-30	63
PSC80-C-40160	<input type="checkbox"/>	80	160	3-30	63

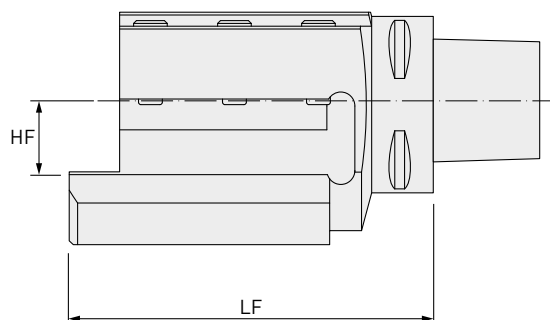
PORTE-PINCES
PIÈCES DÉTACHÉES

Type de corps			
PSC40-C-16060	MPERC16	MP45316	MP50216
PSC40-C-20060	MPERC20	MP45320	MP50220
PSC40-C-25060	MPERC25	MP45325	MP50225
PSC40-C-32060	MPERC32	MP45332	MP50232
PSC50-C-16060	MPERC16	MP45316	MP50216
PSC50-C-16100	MPERC16	MP45316	MP50216
PSC50-C-20060	MPERC20	MP45320	MP50220
PSC50-C-20100	MPERC20	MP45320	MP50220
PSC50-C-25060	MPERC25	MP45325	MP50225
PSC50-C-25100	MPERC25	MP45325	MP50225
PSC50-C-32060	MPERC32	MP45332	MP50232
PSC50-C-32100	MPERC32	MP45332	MP50232
PSC50-C-40060	MPERC40	MP45340	MP50240
PSC50-C-40100	MPERC40	MP45340	MP50240
PSC63-C-16060	MPERC16	MP45316	MP50216
PSC63-C-16100	MPERC16	MP45316	MP50216
PSC63-C-20060	MPERC20	MP45320	MP50220
PSC63-C-20100	MPERC20	MP45320	MP50220
PSC63-C-25060	MPERC25	MP45325	MP50225
PSC63-C-25100	MPERC25	MP45325	MP50225
PSC63-C-32060	MPERC32	MP45332	MP50232
PSC63-C-32100	MPERC32	MP45332	MP50232
PSC63-C-40070	MPERC40	MP45340	MP50240
PSC63-C-40120	MPERC40	MP45340	MP50240
PSC80-C-32070	MPERC32	MP45332	MP50232
PSC80-C-32160	MPERC32	MP45332	MP50232
PSC80-C-40070	MPERC40	MP45340	MP50240
PSC80-C-40160	MPERC40	MP45340	MP50240

ADAPTATEUR TA POUR CARRÉS DE TOURNAGE

MONTAGE AXIAL

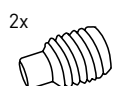
POUR OUTILS DE TOURNAGE À DROITE / À GAUCHE



Référence	Stock	PSC	HF	LF
PSC50-TA-20098L	●	50	20	98
PSC50-TA-20098R	●	50	20	98
PSC63-TA-20100L	●	63	20	100
PSC63-TA-20100R	●	63	20	100
PSC63-TA-25130L	●	63	25	130
PSC63-TA-25130R	●	63	25	130
PSC63-TA-32134L	●	63	32	134
PSC63-TA-32134R	●	63	32	134
PSC80-TA-32140L	□	80	32	140
PSC80-TA-32140R	□	80	32	140

PIÈCES DÉTACHÉES

Type de corps

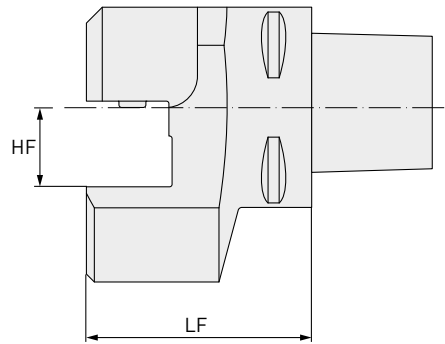


PSC50-TA-20098L	MP17010
PSC50-TA-20098R	MP17010
PSC63-TA-20100L	MP17110
PSC63-TA-20100R	MP17110
PSC63-TA-25130L	MP17012
PSC63-TA-25130R	MP17012
PSC63-TA-32134L	MP17012
PSC63-TA-32134R	MP17012
PSC80-TA-32140L	MP17012
PSC80-TA-32140R	MP17012

MP29716



ADAPTATEURS TR POUR CARRÉS DE TOURNAGE

MONTAGE RADIAL ADAPTATEUR AMBIDEXTRE



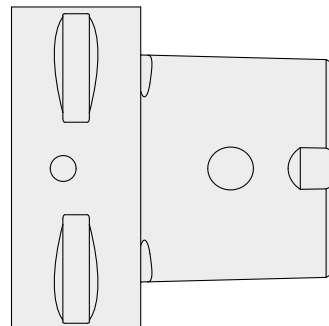
Référence	Stock	PSC	HF	LF
PSC50-TR-20058	●	50	20	58
PSC63-TR-25071	●	63	25	71
PSC63-TR-32071	●	63	32	71
PSC80-TR-32085	□	80	32	85

PIÈCES DÉTACHÉES

Type de corps		
PSC50-TR-20058	MP17112	
PSC63-TR-25071	MP17012	MP29716
PSC63-TR-32071	MP17012	
PSC80-TR-32085	MP17012	

BOUCHONS AC

BOUCHONS DE PROTECTION



Référence	Stock	Taille PSC
PSC40-AC	●	40
PSC50-AC	●	50
PSC63-AC	●	63
PSC80-AC	●	80



GERMANY

MMC HARTMETALL GMBH
Comeniusstr. 2 . 40670 Meerbusch
Phone +49 2159 91890 . Fax +49 2159 918966
Email admin@mmchg.de

U.K.

MMC HARDMETAL U.K. LTD.
Mitsubishi House . Galena Close . Tamworth . Staffs. B77 4AS
Phone +44 1827 312312
Email sales@mitsubishicarbide.co.uk

SPAIN

MITSUBISHI MATERIALS ESPAÑA, S.A.
Calle Emperador 2 . 46136 Museros/Valencia
Phone +34 96 1441711 . Fax +34 96 1443786
Email comercial@mmevalencia.es

FRANCE

MMC METAL FRANCE S.A.R.L.
6, Rue Jacques Monod . 91400 Orsay
Phone +33 1 69 35 53 53 . Fax +33 1 69 35 53 50
Email mmfsales@mmc-metal-france.fr

POLAND

MMC HARDMETAL POLAND SP. Z O.O
Al. Armii Krajowej 61 . 50-541 Wrocław
Phone +48 71335 1620 . Fax +48 71335 1621
Email sales@mitsubishicarbide.com.pl

ITALY

MMC ITALIA S.R.L.
Viale Certosa 144 . 20156 Milano
Phone +39 0293 77031 . Fax +39 0293 589093
Email info@mmc-italia.it

TURKEY

MMC HARTMETALL GMBH ALMANYA - İZMİR MERKEZ ŞUBESİ
Adalet Mahallesi Anadolu Caddesi No: 41-1 . 15001 35530 Bayraklı / İzmir
Phone +90 232 5015000 . Fax +90 232 5015007
Email info@mmchg.com.tr

www.mmc-hardmetal.com

DISTRIBUÉ PAR:

┌

┐

└

┘

MP105F 
Publication : 2023.05